

26.51.43.117
Код ОКПД 2

9030 20 990 0
Код ТН ВЭД ТС

ЗАКАЗАТЬ



**ПРЕОБРАЗОВАТЕЛЬ ИЗМЕРИТЕЛЬНЫЙ
ПИТ МЕ
Руководство по эксплуатации
ЦКЛГ.405541.002 РЭ**



ЗАО "НПП "Центравтоматика"

г. Воронеж

2020



СОДЕРЖАНИЕ

ВВЕДЕНИЕ.....	3
1 НАЗНАЧЕНИЕ	3
2 ТЕХНИЧЕСКИЕ ХАРАКТЕРИСТИКИ	5
3 СОСТАВ ИЗДЕЛИЯ.....	11
4 УСТРОЙСТВО И РАБОТА.....	12
5 ОБЕСПЕЧЕНИЕ ИСКРОБЕЗОПАСНОСТИ	19
6 РАЗМЕЩЕНИЕ И МОНТАЖ. ПОДГОТОВКА К РАБОТЕ. ОБЕСПЕЧЕНИЕ ИСКРОБЕЗОПАСНОСТИ ПРИ МОНТАЖЕ И ЭКСПЛУАТАЦИИ	21
7 МАРКИРОВКА И ПЛОМБИРОВАНИЕ	28
8 ТАРА И УПАКОВКА	29
9 ВОЗМОЖНЫЕ НЕИСПРАВНОСТИ И СПОСОБЫ ИХ УСТРАНЕНИЯ.....	30
10 ТЕХНИЧЕСКОЕ ОБСЛУЖИВАНИЕ	31
11 ХРАНЕНИЕ И ТРАНСПОРТИРОВАНИЕ	31
Приложение А - Таблицы соответствия входных и выходных сигналов для различных типов первичных преобразователей.....	32
Приложение Б - MODBUS – Протокол обмена ПИТ МЕ по интерфейсу RS-485	40
Приложение В - Конфигурирование ПИТ МЕ	50



Настоящее руководство по эксплуатации ЦКЛГ.405541.002 РЭ (далее – ЦКЛГ.405541.002 РЭ) распространяется на преобразователь измерительный ПИТ МЕ (далее – ПИТ МЕ) комплекса средств измерений модульного КСИМ-03 ЦКЛГ.411618.001 (далее – КСИМ-03) и предназначено для изучения принципа действия, конструкции изделия, обеспечения правильной и безопасной эксплуатации его в течение всего срока службы.

Уровень подготовки обслуживающего персонала - слесарь КИП и А не ниже пятого разряда.

ЦКЛГ.405541.002 РЭ распространяется на следующие исполнения ПИТ МЕ выпущенные с 01.07.2011 г. (см. таблицу 2.1):

ПИТ-ТС МЕ	ЦКЛГ.405511.002;
ПИТ-ТП МЕ	ЦКЛГ.405521.003.

1 НАЗНАЧЕНИЕ

1.1 ПИТ МЕ предназначен для преобразования сигналов от термопреобразователей сопротивления (далее - ТС) по ГОСТ 6651-2009 (ПИТ-ТС МЕ) или от термодатчиков (далее – ТП) с номинальными статическими характеристиками (далее – НСХ) по ГОСТ Р 8.585-2001 (ПИТ-ТП МЕ) в унифицированный сигнал тока 4 – 20 мА по ГОСТ 26.011-80 и цифровой сигнал интерфейса RS-485 с гальваническим разделением входных и выходных цепей.

1.2 ПИТ МЕ является средством измерений в составе КСИМ-03, номер по Госреестру средств измерений 28166-11.

1.2.1 ПИТ МЕ может эксплуатироваться как в составе КСИМ-03, так и самостоятельно.

1.2.2 Область применения – осуществление производственного контроля за соблюдением установленных законодательством Российской Федерации требований промышленной безопасности к эксплуатации опасного производственного объекта.

1.3 ПИТ МЕ выполнен во взрывозащищенном исполнении, соответствует техническому регламенту Таможенного союза ТР ТС 012/2011 "О безопасности оборудования для работы во взрывоопасных средах" и предназначен для эксплуатации в составе систем противоаварийной защиты.

1.3.1 Взрывозащищенное исполнение ПИТ МЕ обеспечивается выполнением требований ГОСТ 31610.0-2014 (IEC 60079-0:2011) и видом взрывозащиты "искробезопасная электрическая цепь "i" по ГОСТ 31610.11-2014 (IEC 60079-11:2011).

Маркировка взрывозащиты [Ex ia Ga] IIC по ГОСТ 31610.0-2014 (IEC 60079-0:2011).

1.3.2 Искробезопасность входной цепи обеспечивается при питании ПИТ МЕ у потребителя от сети постоянного тока напряжением 24 В.

1.3.3 Искробезопасность входной цепи обеспечивается и в случае подключения к выходу ПИТ МЕ нагрузки, имеющей собственные источники питания от сети 220 В.

1.3.4 Область применения ПИТ МЕ – взрывоопасные зоны помещений и наружных установок согласно маркировке взрывозащиты и нормативным документам, регламентирующим применение электрооборудования, расположенного вне взрывоопасной зоны и связанного внешними искробезопасными цепями с электротехническими устройствами, установленными во взрывоопасных зонах.

1.4 Вид климатического исполнения ПИТ МЕ – УХЛ 4.2 по ГОСТ 15150-69.

Условия эксплуатации ПИТ МЕ:

- температура окружающего воздуха - от 5 до 50 °С;
- атмосферное давление - от 630 до 800 мм рт. ст.;
- относительная влажность воздуха – 80 % при температуре 35 °С и более низких температурах без конденсации влаги;
- вибрационные воздействия - с частотой от 10 до 55 Гц и амплитудой смещения не более 0,15 мм.

1.5 По способу защиты человека от поражения электрическим током ПИТ МЕ соответствует классу III по ГОСТ 12.2.007.0-75.

1.6 Степень защиты от внешних воздействий, обеспечиваемая оболочкой ПИТ МЕ, – IP 20 по ГОСТ 14254-2015 (IEC 60529-2013).

2 ТЕХНИЧЕСКИЕ ХАРАКТЕРИСТИКИ

2.1 ПИТ МЕ выпускается в двух исполнениях в соответствии с таблицей 2.1:

Таблица 2.1

Обозначение исполнения	Шифр исполнения	Тип первичного термопреобразователя
ЦКЛГ.405511.002	ПИТ-ТС МЕ	Pt с НСХ $\alpha=0,00385 \text{ }^{\circ}\text{C}^{-1}$, $R_0=50, 100 \text{ Ом}$; П с НСХ $\alpha=0,00391 \text{ }^{\circ}\text{C}^{-1}$, $R_0=50, 100 \text{ Ом}$; М с НСХ $\alpha=0,00428 \text{ }^{\circ}\text{C}^{-1}$, $R_0=50, 100 \text{ Ом}$; Н с НСХ $\alpha=0,00617 \text{ }^{\circ}\text{C}^{-1}$, $R_0=100 \text{ Ом}$; ГОСТ 6651-2009
ЦКЛГ.405521.003	ПИТ-ТП МЕ	ТХК (L), ТХКн (E), ТХА (K), ТЖК (J), ТМК (T), ТПР (B), ТПП (R, S) ГОСТ Р 8.585-2001

Исполнения ПИТ МЕ, в зависимости от диапазона температур и номинальной статической характеристики, приведены в приложении А.

2.2 ВХОДНЫЕ СИГНАЛЫ ПИТ МЕ

2.2.1 Для ПИТ-ТС МЕ типы ТС и условные обозначения НСХ ТС соответствуют ГОСТ 6651-2009. Общий диапазон изменения сопротивления ТС от 8,620 до 284,0 Ом.

2.2.2 ПИТ-ТС МЕ может быть программно сконфигурирован для подключения ТС по трехпроводной или четырехпроводной линии связи. При трехпроводной линии связи ТС питается током 1 мА, при четырехпроводной - 420 мкА.

2.2.3 Для ПИТ-ТП МЕ типы ТП и условные обозначения НСХ ТП соответствуют ГОСТ Р 8.585-2001. Общий диапазон изменения термо э.д.с. ТП от минус 4,0 до плюс 67,0 мВ.

2.2.4 ПИТ-ТП МЕ обеспечивает автоматическую компенсацию температуры свободного конца ТП.

2.3 ВЫХОДНЫЕ СИГНАЛЫ ПИТ МЕ

2.3.1 Токовый сигнал с пределами изменения 4 – 20 мА по ГОСТ 26.011-80.

Значение выходного тока ПИТ МЕ определяется по формуле 2.1:

$$I_{\text{вых}} = I_{\text{min}} + \frac{I_{\text{max}} - I_{\text{min}}}{\Theta_{\text{max}} - \Theta_{\text{min}}} \times (\Theta_i - \Theta_{\text{min}}) \quad (2.1)$$

где Θ_i – измеряемая температура, $^{\circ}\text{C}$;

$I_{\text{min}}, I_{\text{max}}$ - минимальное и максимальное значения диапазона изменения выходного тока;

$\Theta_{\text{min}}, \Theta_{\text{max}}$ - минимальное и максимальное значения диапазона измеряемых темпе-

ратур.



2.3.2 Физические сигналы интерфейса RS-485 гальванически развязаны от цепей ПИТ МЕ.

Протокол обмена MODBUS, режим RTU. Формат кадра сообщения в режиме RTU приведен в таблице 2.2 (подробнее протокол обмена описан в приложении Б):

Таблица 2.2

T1 T2 T3	Адрес	Функция	Данные	Контрольная сумма CRC	T1 T2 T3
	8 бит	8 бит	D (до 255 байт)	16 бит	

где T1, T2, T3 – пауза перед началом передачи.

2.3.3 Сигналы предупредительной сигнализации (свечение соответствующего светодиода на передней панели и замыкание ключа управления – "сухого контакта" без собственного источника питания гальванически развязанного от цепей измерения) в диапазоне от 0 до 100 % верхнего предела изменения выходного сигнала.

Состояние ключа может быть запрограммировано как нормально замкнутое – НЗ, так и нормально разомкнутое – НР. Свечение светодиода соответствует запрограммированному активному состоянию ключа.

Алгоритм срабатывания сигнализации может быть выбран из следующих вариантов:

- когда выходной сигнал превышает уровень, заданный уставкой "УСТ.1" (верхний уровень) и когда выходной сигнал ниже уровня заданного уставкой "УСТ.2" (нижний уровень);
- когда выходной сигнал ниже уровня заданного уставкой "УСТ.1" и когда выходной сигнал ниже уровня заданного уставкой "УСТ.2" (предминимум - минимум);
- когда выходной сигнал выше уровня заданного уставкой "УСТ.1" и когда выходной сигнал выше уровня заданного уставкой "УСТ.2" (предмаксимум - максимум).

2.4 Пределы допускаемой основной, приведенной к диапазону изменения выходного сигнала погрешности ПИТ МЕ, - не более $\pm 0,25$ %.

2.5 Пределы допускаемой, приведенной к диапазону изменения выходного сигнала погрешности срабатывания предупредительной сигнализации, не более $\pm 0,25$ %.

2.6 Пределы допускаемой дополнительной приведенной погрешности от изменения температуры окружающего воздуха в месте установки ПИТ МЕ в пределах рабочих температур не превышают 0,5 предела допускаемой основной приведенной погрешности на каждые 10 °С.

2.7 Допускаемая дополнительная погрешность ПИТ-ТП МЕ, вызванная изменением температуры свободного конца ТП во всем диапазоне рабочих температур ПИТ-ТП МЕ, не превышает 1,0 °С.



2.8 Требования к параметрам входных и выходных цепей:

1) входное сопротивление преобразователей ПИТ-ТП МЕ - не менее 100 кОм;
2) сопротивление линии связи ПИТ-ТП МЕ, включая сопротивление термоэлектрического преобразователя, - не более 100 Ом. При этом линия связи должна выполняться термокомпенсационными проводами;

3) максимальное сопротивление каждого провода соединения ПИТ-ТС МЕ при трехпроводной линии подключения - не более 100 Ом. Сопротивления проводов линии должны отличаться друг от друга не более, чем на $\pm 0,02$ Ом. Максимальное сопротивление питающих проводов соединения ПИТ-ТС МЕ при четырехпроводной линии связи - не более 1 кОм;

4) электрические параметры внешних искробезопасных цепей:

- напряжение холостого хода искробезопасных цепей ПИТ МЕ - не более 14 В;
- ток короткого замыкания искробезопасных цепей ПИТ МЕ - не более 3,0 мА.

При этом суммарная допустимая емкость и индуктивность электрических цепей, подключенных к искробезопасным цепям ПИТ МЕ (включая емкость и индуктивность линии связи), не должна превышать значений приведенных в таблице 2.3.

Таблица 2.3

Подгруппа взрывозащищенного электрооборудования	Суммарная допустимая емкость C_0 , мкФ	Суммарная допустимая индуктивность L_0 , мГн
II С	0,7	80
II В	4,0	300
II А	17	600

5) максимальное сопротивление нагрузки, включая сопротивление линии связи для токового сигнала 4 – 20 мА по ГОСТ 26.011-80, - не более 1 кОм;

6) нагрузочная способность выхода RS-485 до 256 приемопередатчиков RS-485 с входным импедансом 96 кОм (32 приемопередатчика с импедансом 12 кОм).

Максимальная длина соединительного кабеля 1200 м;

7) напряжение постоянного тока, прикладываемое к ключу управления, не должно превышать 50 В, ток, протекающий через ключ, не должен превышать 600 мА.

2.9 ПИТ МЕ выдерживает без повреждений обрыв входных и выходных цепей. При обрыве входных цепей ПИТ МЕ обеспечивает световую сигнализацию и состояние выходного сигнала, в зависимости от запрограммированного значения, может принимать значения 3,5 мА или 20,5 мА. Контроль состояния линии связи с ТП в ПИТ-ТП МЕ осуществляется путем периодической прозвонки цепи током 25 мкА.



2.10 Время установления рабочего режима ПИТ МЕ (предварительный прогрев) не более 15 мин.

2.11 Время установления выходного сигнала ПИТ МЕ при изменении входного сигнала скачком от 0 до 100 % или наоборот не более 15,0 с.

2.12 Изоляция электрических цепей между искробезопасной цепью и силовыми и вторичными цепями выдерживает в течение 1 мин воздействие испытательного синусоидального напряжения 1,5 кВ, частотой от 45 до 65 Гц.

2.13 ПИТ МЕ является однопредельным прибором, программно конфигурируемым потребителем в условиях эксплуатации. Конструкция ПИТ МЕ обеспечивает возможность параметрирования с персонального компьютера по интерфейсу RS-485:

- типа ТП или ТС;
- схему подключения ТП или ТС;
- диапазон изменения входного сигнала;
- программирование значений уставок;
- алгоритма срабатывания сигнализации.

Процедура программирования описана в приложении В.

2.14 ПИТ МЕ обеспечивает объединение в локальную сеть с другими приборами по интерфейсу RS-485, протокол обмена MODBUS, режим RTU. Обмен осуществляется двумя стоп битами без контроля четности. Процедура программирования параметров обмена описана в приложении В.

2.15 Идентификационные данные встроенного программного обеспечения (ПО):

ПИТ-ТС МЕ	405511.002	ПО.V5	0x3B889DAC;
ПИТ-ТП МЕ	405511.003	ПО.V4	0xFCE1C8A4.

Уровень защиты ПО от непреднамеренных и преднамеренных изменений соответствует "высокому" уровню защиты по Р 50.2.077-2014.

Конструкция ПИТ МЕ исключает возможность несанкционированного влияния на ПО и измерительную информацию.

2.16 ПИТ МЕ сохраняет свои характеристики при воздействии магнитных полей сетевой частоты с напряженностью до 40 А/м.

2.17 ПИТ МЕ в транспортной таре выдерживает воздействия следующих климатических факторов:

- 1) температуры от минус 50 до плюс 50 °С;
- 2) относительной влажности (95 ± 3) % при температуре 35 °С.



2.18 ПИТ МЕ в транспортной таре выдерживает воздействия механико-динамических нагрузок, соответствующих условиям транспортирования, действующих в направлении, обозначенном на таре манипуляционным знаком "ВЕРХ" по ГОСТ 14192-96:

- 1) вибрации с частотой от 10 до 55 Гц и амплитудой смещения 0,35 мм;
- 2) ударов при свободном падении с высоты 1000 мм.

2.19 Питание ПИТ МЕ осуществляется от вторичной сети питания постоянного тока напряжением (24 ± 2) В с организацией цепей питания и интерфейса RS-485 по общей шине, совмещенной с несущим монтажным рельсом NS 35/7,5 DIN VDE 0611.

Нестабильность напряжения питания не превышает по абсолютной величине 2 % от значения напряжения питания. Коэффициент пульсации постоянного напряжения не превышает 1 %.

Питание ПИТ МЕ от сети переменного тока напряжением 220 В, частотой 50 Гц осуществляется при помощи модуля питания МП-BUS ЦКЛГ.430601.000 ТУ. Модуль питания МП-BUS предназначен для питания приборов шинного монтажа с организацией по шине цепей питания и интерфейса RS-485. При этом к одному МП-BUS допускается подключение до десяти ПИТ МЕ.

2.20 Потребляемая мощность ПИТ МЕ не превышает 2,0 Вт.

2.21 Масса ПИТ МЕ - не более 0,12 кг.

2.22 Габаритные размеры ПИТ МЕ - не более 23x100x115 мм.

Установочные размеры ПИТ МЕ при установке на монтажном кронштейне приведены на рисунке 2.1.

2.23 ПОКАЗАТЕЛИ НАДЕЖНОСТИ

2.23.1 ПИТ МЕ является восстанавливаемым, неремонтируемым, обслуживаемым изделием, контролируемым перед применением.

2.23.2 Средняя наработка на отказ – 100000 ч.

2.23.3 Средний срок службы - не менее 12 лет.

2.23.4 Критерием отказа считают несоответствие требованиям 2.4.

2.23.5 Предельным состоянием считают необходимость замены корпусных деталей.

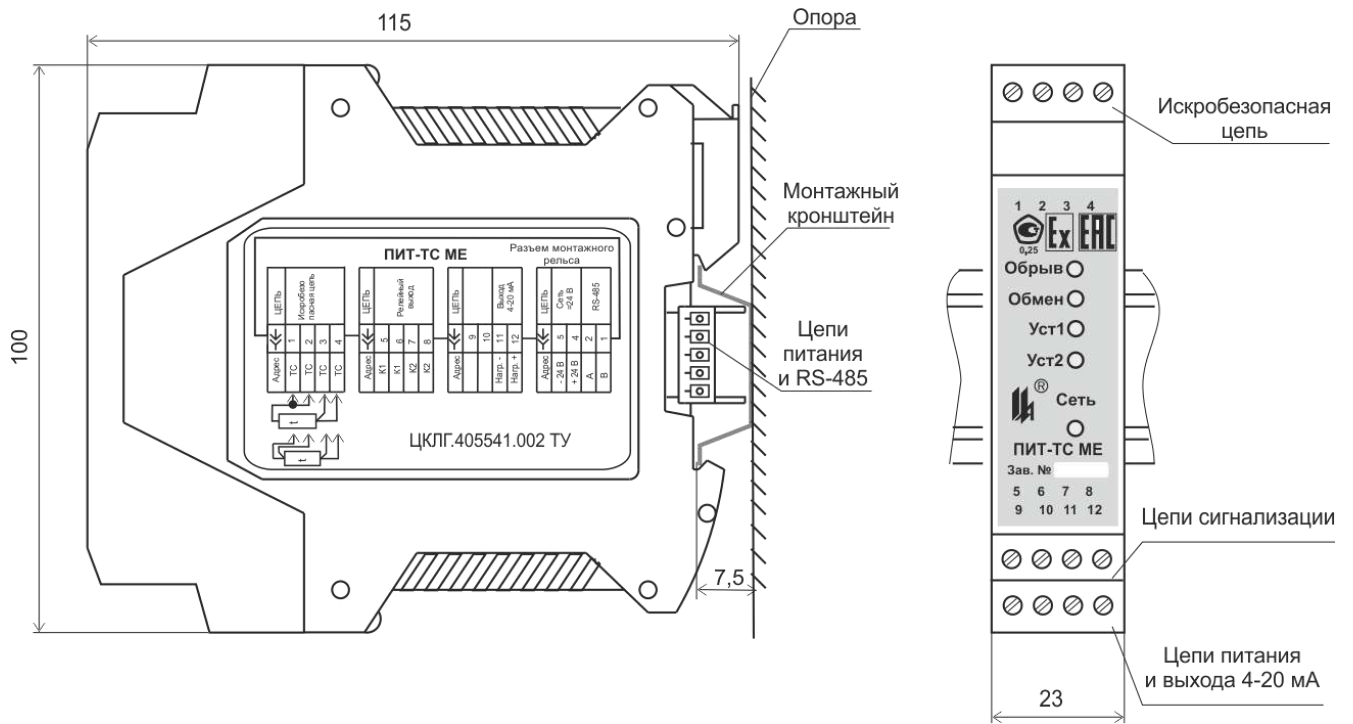


Рисунок 2.1 – Установочные размеры ПИТ МЕ



3 Состав изделия

3.1 В состав изделия входит преобразователь измерительный ПИТ МЕ (согласно заказу в соответствии с таблицей 2.1), укомплектованный ответными частями разъёмных соединителей:

- розетка кабельная MSTBT 2,5/4-ST KMGY, шт. 2
- розетка кабельная MSTBT 2,5/4-ST BU (только для ПИТ-ТС МЕ), шт. . . 1
- соединитель на DIN-рейку МЕ 22,5 TBUS 1,5/5-ST-3,81 KMGY, шт. 1

3.2 ПИТ МЕ выпускается в двух исполнениях:

- ПИТ-ТС МЕ - для преобразования сигналов от ТС по ГОСТ 6651-2009;
- ПИТ-ТП МЕ - для преобразования сигналов от ТП по ГОСТ Р 8.585-2001.

3.3 Розетка кабельная MC 1,5/5-ST-3,81 или вилка кабельная IMC1,5/5-ST-3,81 поставляются по отдельному заказу в количестве 1 шт. на одну группу приборов, размещенных на общем рельсе монтажном.

3.4 ПИТ МЕ может быть укомплектован монтажным рельсом NS35/7,5 DIN VDE 0611 и модулем преобразования интерфейсов МПИ-07 ЦКЛГ.426441.001, поставляемым по отдельным заказам.

4 УСТРОЙСТВО И РАБОТА

4.1 Входная часть ПИТ МЕ выполнена на базе специализированной микросхемы аналогово-цифрового преобразователя (АЦП), объединенного с цепями предварительного усиления и питания датчика температуры. Выходной код АЦП поступает на вход микропроцессора, обрабатывающего полученные данные и управляющего работой АЦП и, через устройство гальванического разделения, цифро-аналоговым преобразователем (ЦАП) и драйвером интерфейса RS-485. На выходе ЦАП формируется унифицированный сигнал постоянного тока 4 – 20 мА по ГОСТ 26.011-80. Драйвер интерфейса RS-485 формирует физические уровни сигнала, передаваемые в двухпроводную линию. ПИТ МЕ обеспечивает полное гальваническое разделение входных и выходных цепей, что достигается применением для питания гальванически развязанных узлов DC-DC преобразователя напряжения постоянного тока в постоянный ток.

4.2 Конструкция ПИТ-ТС МЕ представлена на рисунке 4.1.

Конструктивно ПИТ-ТС МЕ состоит из пластмассового корпуса 1, с расположенной в нем печатной платой 2, на которой размещена электронная схема. Корпус закрывается крышкой 3, фиксируемой в корпусе двумя защелками 4. На боковых стенках корпуса нанесена маркировка.

На верхней стороне ПИТ-ТС МЕ в вырезе крышки установлена вилка соединителя 5 для подключения искробезопасной цепи и нанесена маркировка вида и уровня взрывозащиты. На нижней стороне ПИТ-ТС МЕ – вилки соединителей 6 для подключения цепей питания и выхода 4- 20 мА и вилка соединителя 7 для подключения цепей сигнализации.

На лицевой панели расположены светодиодные индикаторы 8 режимов работы, а также нанесена фирменная маркировка. На рисунке 4.1 вид спереди показан с установленными ответными частями соединителей – кабельными розетками 9. Монтаж подводящих кабелей осуществляется винтовыми клеммами.

Крепление модуля на стене или опоре осуществляется при помощи монтажного кронштейна - DIN-рейки 10. Корпус фиксируется на рейке при помощи защелки 11.

Для организации шинного монтажа, поставляется специальный, монтируемый на рейку под корпусом, соединитель 12, который обеспечивает соединение краевого разъема платы 2 с цепью питания всех, установленных на DIN-рейку ПИТ МЕ, и формирования цепи сегмента сети RS-485. Доступ к общей шине осуществляется через крайний разъем на рейке. Установка на рейку ПИТ МЕ и подключение к общей шине возможно без отключения питания и не зависит от других, установленных на рейку приборов.

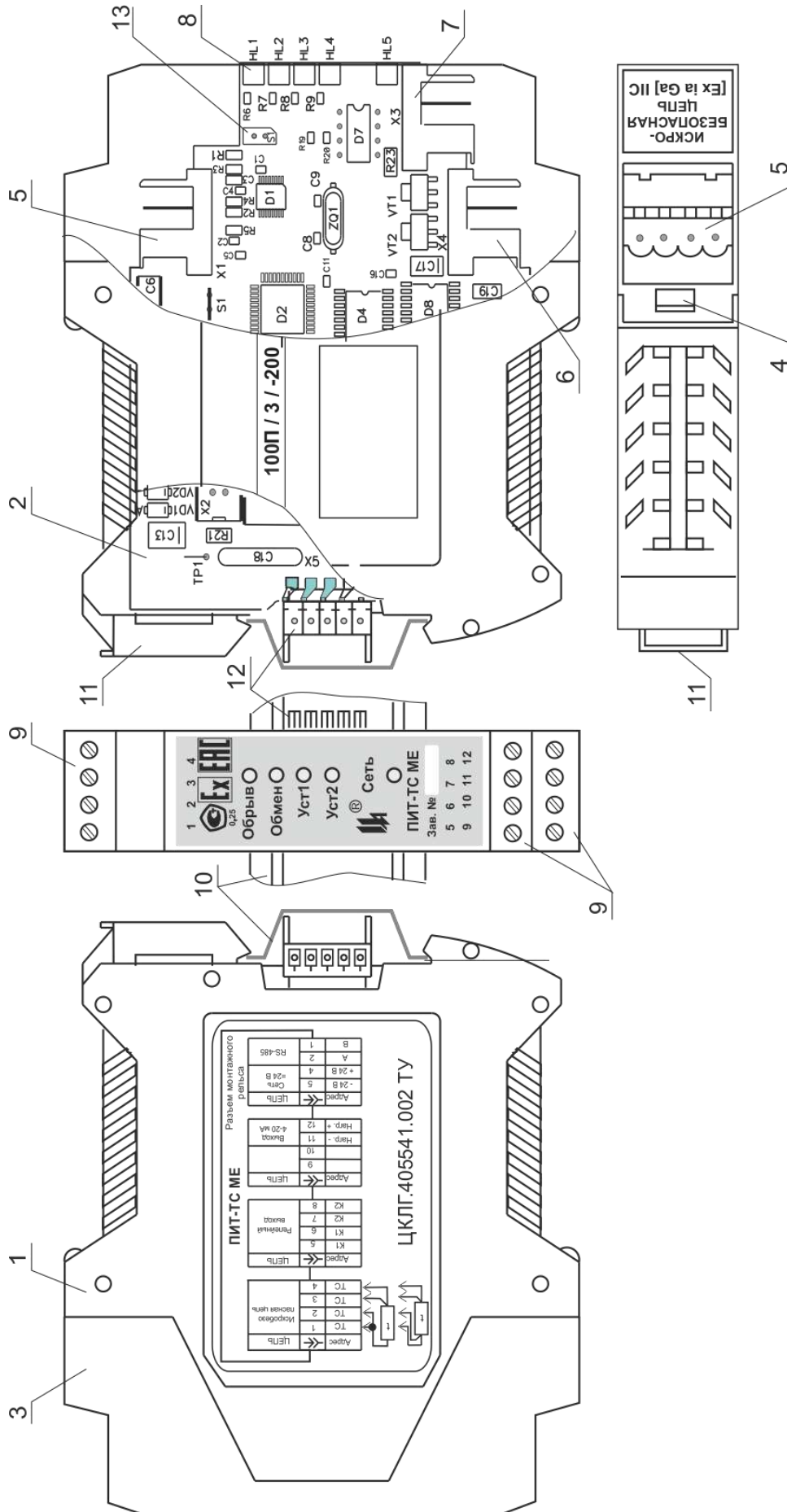


Рисунок 4.1 Конструкция ПИТ МЕ

Крышка 3 защелкивается на корпусах разъемов печатной платы 2 и плата из корпуса извлекается вместе с крышкой. Доступ к перемычке выбора приоритетного режима программирования 13 (S1) осуществляется при выдвинутой плате 2 из корпуса 1.

Конструкция ПИТ-ТП МЕ показана на рисунке 4.2 и отличается наличием дополнительной платы 15 компенсации температуры свободного конца ТП. В этом случае в соединитель 5 установлена ответная часть разъема 16. На плате 15 установлен мощный соединитель 17 для монтажа компенсационного кабеля, внутри корпуса которого, на неподвижной контакт-детали закреплен элемент чувствительный платиновый Pt100.

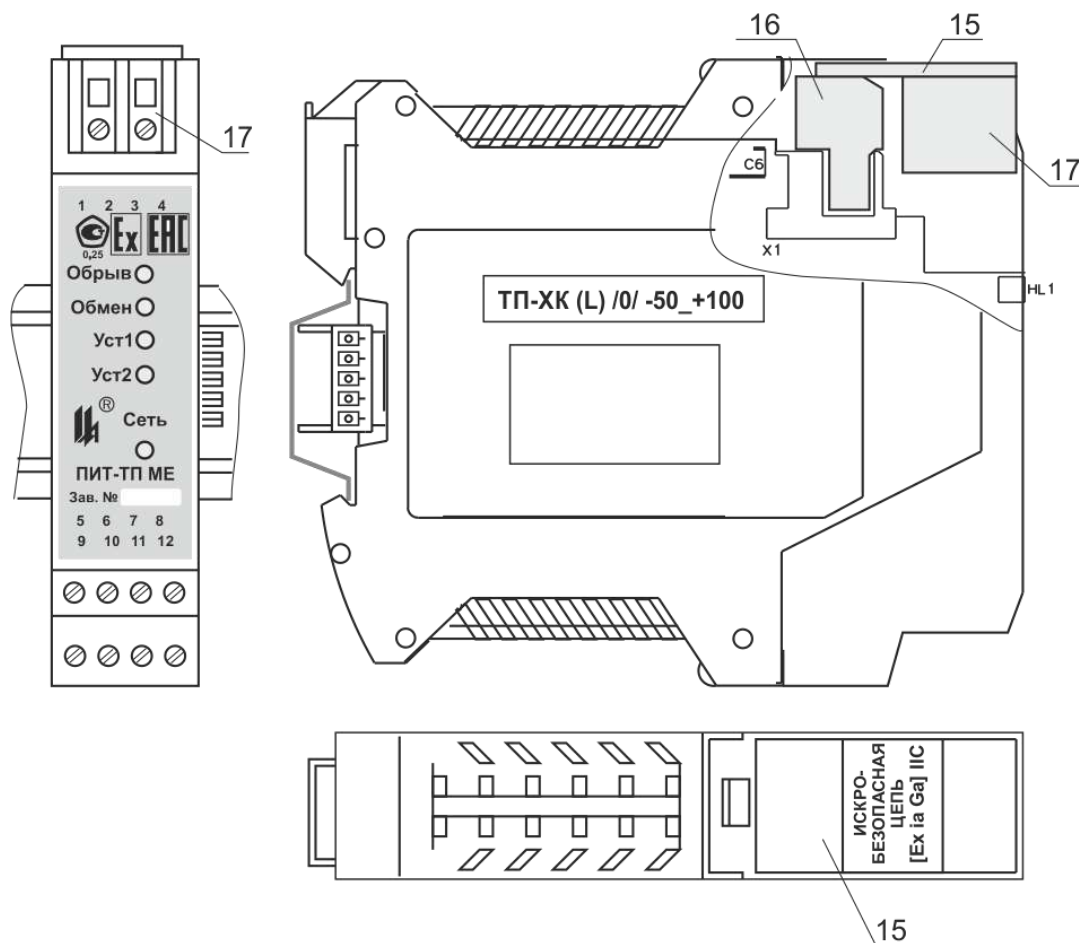


Рисунок 4.2 – Конструкция ПИТ-ТП МЕ

4.3 Расположение элементов на печатной плате

4.3.1 Элементы схемы ПИТ-ТС МЕ конструктивно расположены на единой печатной плате. Расположение элементов на плате для ПИТ-ТС МЕ приведено на рисунке 4.3.

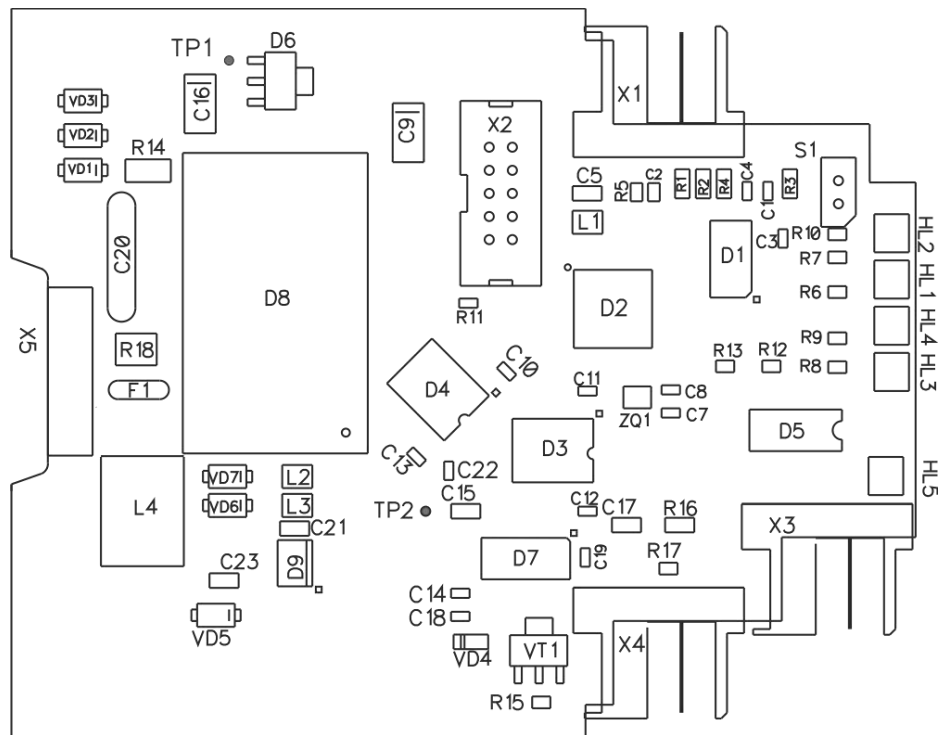


Рисунок 4.3 – Расположение элементов на плате ПИТ-ТС МЕ

В цепи питания искробезопасной цепи установлены токоограничительные резисторы R1-R4. Стабилитроны VD2-VD4 совместно с токоограничительным резистором R19 образуют троированный ограничитель напряжения.

Микросхема D1 – специализированный АЦП, со встроенным предварительным усилителем с программируемым коэффициентом усиления и двумя источниками опорного тока 1,0 мА для питания цепи ТС. Опорное напряжение на входе АЦП формируется за счет падения напряжения на опорном резисторе R5 номиналом 1,21 кОм при протекании через него тока питания ТС (сравнительный метод измерения). При четырехпроводной линии связи с ТС токи суммируются (токи 2x210 мкА).

Выходной код АЦП поступает на микропроцессор D2. Микропроцессор также осуществляет управление АЦП D1 и ЦАП D7. Разъем X2 обеспечивает подключение внутрисхемного программатора для записи программного обеспечения в ПЗУ микропроцессора. Микропроцессор D2 обеспечивает управление светодиодными индикаторами режимов работы HL1 – HL4.

Джампер (перемычка) S1 предназначен для перевода ПИТ-ТС МЕ в режим "КА-ЛИБРОВКА" при конфигурировании прибора (приоритетный режим программирования) в соответствии с проектом. Перевод осуществляется путем установки перемычки (джампера) на штырьки соединителя.

Сигналы управления ЦАП гальванически отделены от остальной части схемы микросхемами гальванической развязки D3. ЦАП D7 также формирует напряжение пи-

тания +5 В при помощи транзистора VT2, а при помощи транзистора VT1 формирует выходной сигнал постоянного тока 4 – 20 мА.

Микросхема D4 формирует физические сигналы интерфейса RS-485.

Сдвоенный оптрон D5 формирует выходной релейный сигнал при срабатывании уставок.

DC-DC преобразователь D8 и стабилизатор D6 обеспечивают питание гальванически развязанных узлов ПИТ МЕ.

4.3.2 Схема, при помощи которой производится измерение соотношения сигналов опорного напряжения и ТС при трехпроводной соединительной линии, приведена на рисунке 4.4.

Напряжение $U_{вх}$ формируется как разность падения напряжения на сопротивлении первого провода линии связи, ТС и падения напряжения на сопротивлении второго провода линии связи:

$$U_{ex} = I_{01}(R_0 + \Delta R_t + R_{л1}) - I_{02}R_{л2},$$

При выполнении равенства $I_{01}=I_{02}=I_0$, обеспечиваемого применяемым АЦП, и выполнения условий балансировки $R_{л1}=R_{л2}$ при монтаже входное напряжение равно:

$$U_{ex} = I_0 \Delta R_t,$$

прямо пропорционально изменению сопротивления ТС и не зависит от сопротивления проводов линии связи.

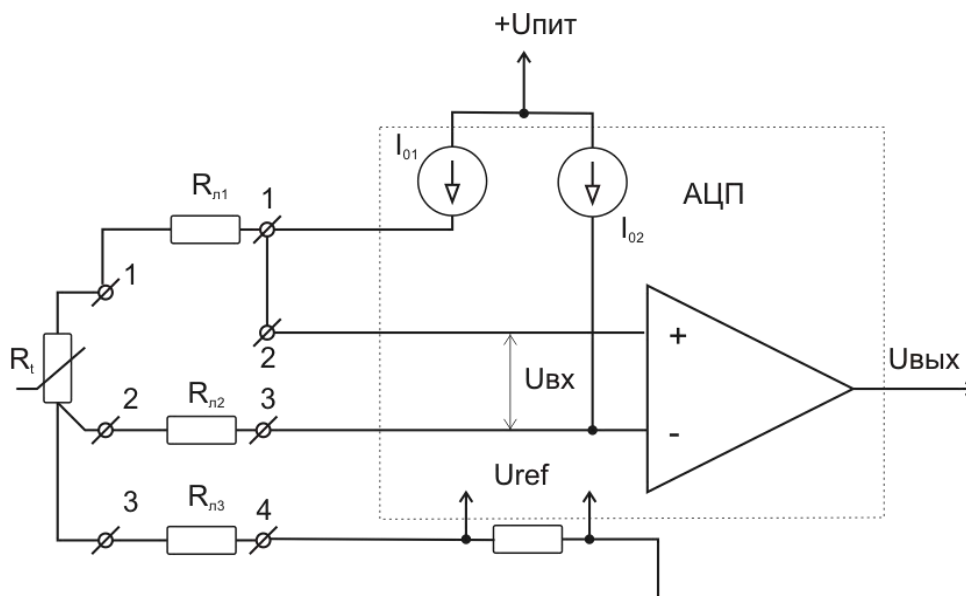


Рисунок 4.4 – Схема, поясняющая принцип измерения с трехпроводной линией связи

Источники опорного тока I_{01} и I_{02} используются как для формирования сигнала с ТС, так и для формирования опорного напряжения аналого-цифрового преобразователя

путем падения напряжения на резисторе R_{ref} . Некоторое изменение значения сигнала возбуждения ТС будет компенсировано за счет точно такого же изменения опорного напряжения АЦП, или наоборот. Выходной код АЦП будет представлять собой соотношение сигналов на входе операционного усилителя и на входе U_{ref} . Так как сигнальный вход аналого-цифрового преобразователя и вход опорного напряжения управляются от одного источника, то изменение уровня сигнала этого источника не приведет к появлению погрешности измерений. Таким образом, в схеме измерения соотношений (ratiometric), когда измеряемая величина не изменяется, цифровой сигнал на выходе преобразователя также не изменяется даже при изменении уровня сигнала возбуждения датчика.

4.3.3 Схема, поясняющая принцип измерения для четырехпроводной соединительной линии, приведена на рисунке 4.5.

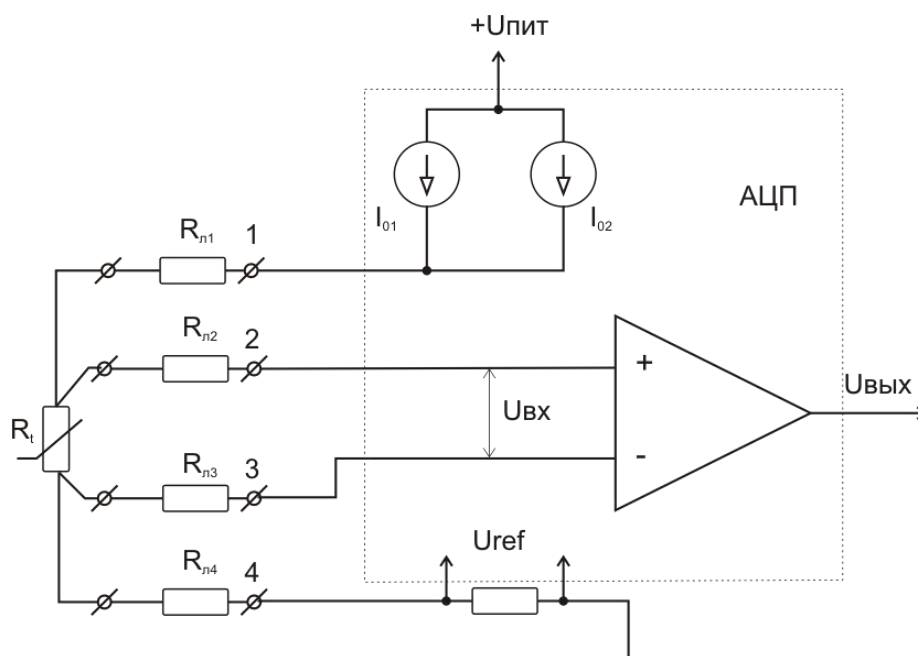


Рисунок 4.5 – Схема, поясняющая принцип измерения с четырехпроводной линией связи

Источники опорного тока I_{o1} и I_{o2} в этом случае объединены программным путем. Ток протекает через провод линии связи R_{n1} , ТС и провод линии связи R_{n4} . Через провода измерительной цепи R_{n2} и R_{n3} ток не течет, что обеспечивается большим входным сопротивлением входного усилителя АЦП. Напряжение, приложенное к входу усилителя, прямо пропорционально изменению сопротивления ТС и не зависит от сопротивления проводов линии связи.

Источники опорного тока I_{o1} и I_{o2} используются для формирования опорного напряжения аналого-цифрового преобразователя, путем падения напряжения на резисторе R_{ref} , так же как в трехпроводной схеме включения.

4.3.4 Расположение элементов на плате для ПИТ-ТП МЕ приведено на рисунке 4.6.

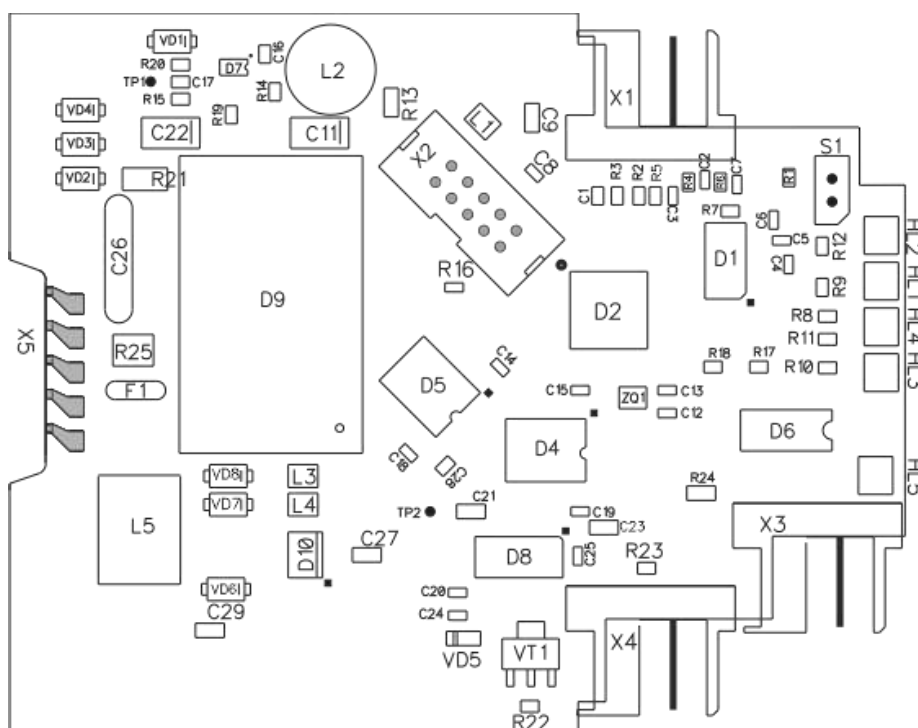


Рисунок 4.6 – Расположение элементов на плате ПИТ-ТП МЕ

Конструкция платы ПИТ-ТП МЕ отличается от ПИТ-ТС МЕ тем, что с целью обеспечения компенсации температуры свободного конца ТП, задействован второй канал измерения АЦП D1, к которому через разъем X1 подключены цепи измерения сигнала платинового элемента сопротивления 700-101 ВАВ-В00 тип Pt $\alpha = 0,00385 \text{ } ^\circ\text{C}^{-1}$, $R_0 = 100 \text{ Ом}$ фирмы HONIWELL, установленного на плате компенсации температуры свободного конца ТП. Сигнал с ТП через разъем X1 подается на первый вход.

Контроль состояния линии связи с ТП в ПИТ-ТП МЕ осуществляется путем периодической прозвонки цепи током 25 мкА от встроенного в АЦП источника тока.

При настройке ПИТ-ТП МЕ компенсационная плата снимается и через разъем X1 подаются образцовые сигналы напряжения и сопротивления.

Искробезопасность цепей обеспечивается установкой в цепи питания ТП токоограничительных резисторов R1, R2. Стабилитроны VD1-VD3 совместно с токоограничительным резистором R23 образуют троированный ограничитель напряжения.

Соединитель S1 предназначен для перевода ПИТ-ТП МЕ в режим "КАЛИБРОВКА" при конфигурировании прибора (приоритетный режим программирования) в соответствии с проектом. Перевод осуществляется путем установки переключки (джампера) на штырьки соединителя. В остальном схема и конструкция ПИТ-ТП МЕ совпадают со схемой и конструкцией ПИТ-ТС МЕ.



5 ОБЕСПЕЧЕНИЕ ВЗРЫВОЗАЩИЩЕННОСТИ

5.1 Искробезопасность электрических цепей ПИТ МЕ, соединяемых с линией 4 – 20 мА, достигается выполнением требований ГОСТ 31610.0-2014, видом взрывозащиты "искробезопасная электрическая цепь "i" по ГОСТ 31610.11-2014, за счет ограничения напряжения и тока в его электрических цепях до искробезопасных значений и конструктивного выполнения их в соответствии с ГОСТ 31610.11-2014.

5.2 Ограничение напряжения и тока до искробезопасных значений в цепи питания и передачи информации ПИТ МЕ обеспечивается за счет следующих конструктивных и схемотехнических решений:

- гальванической развязки искроопасных цепей, гальванически связанных с искробезопасными цепями, от внешней сети питания, обеспечиваемой DC-DC преобразователем с напряжением гальванического разделения не менее 1500 В;
- гальванического разделения искроопасных цепей, гальванически связанных с искробезопасными цепями, и цепей внешних измерительных приборов, посредством интегральных изоляторов с напряжением гальванического разделения не менее 2500 В;
- ограничения тока и напряжения в цепи питания датчика (преобразователя) до искробезопасных значений с помощью барьера безопасности, представляющего собой троированный ограничитель напряжения из трех параллельно включенных стабилитронов с ограничителями тока на резисторах, выполненных в соответствии с требованиями ГОСТ 31610.11-2014. Напряжение и ток искробезопасной цепи ограничены до значений не более 14 В и 3,0 мА соответственно;
- ограничения суммарной емкости и индуктивности нагрузки и линии связи до искробезопасных значений;
- разделения печатных проводников искробезопасных и электрически связанных с ними искроопасных цепей от печатных проводников силовых внешних цепей печатным заземленным экраном по двум сторонам платы, выполненным в соответствии с требованиями ГОСТ 31610.11-2014;
- пути утечки и электрические зазоры между печатными проводниками искробезопасных цепей, а также искробезопасных и искроопасных цепей в модуле ПИТ МЕ удовлетворяют требованиям ГОСТ 31610.11-2014.

5.3 Ограничитель напряжения и тока расположен на общей печатной плате.

Печатный монтаж электрических цепей искрозащиты выполнен с учетом требований ГОСТ 31610.11-2014. Все печатные платы с установленными элементами покры-

ты электроизоляционным лаком. Крышка корпуса ПИТ МЕ снабжена двумя защелками, которые пломбируются.

5.4 Искробезопасные цепи выведены на индивидуальный соединитель с блокировкой в собранном виде, снабженный надписью "ИСКРОБЕЗОПАСНАЯ ЦЕПЬ".

5.5 На планке, закрепленной на верхней панели крышки корпуса ПИТ МЕ нанесена маркировка взрывозащиты. Наименование органа сертификации, номер сертификата и параметры внешних искробезопасных цепей: U_0 , I_0 , C_0 , L_0 нанесены на боковой плоскости корпуса.

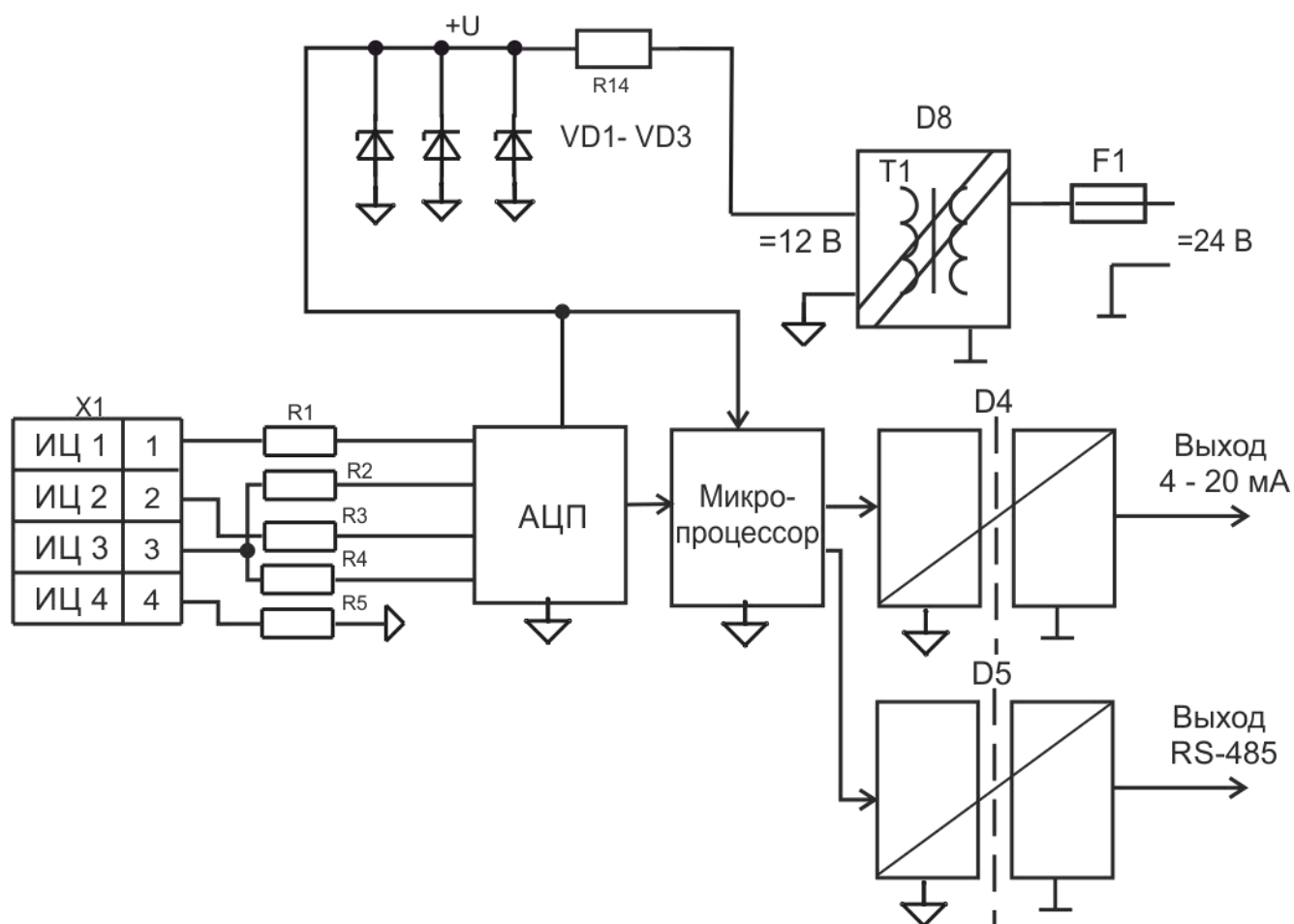


Рисунок 5.1 – Схема узлов, обеспечивающих искробезопасность цепей ПИТ МЕ

6 РАЗМЕЩЕНИЕ И МОНТАЖ. ПОДГОТОВКА К РАБОТЕ. ОБЕСПЕЧЕНИЕ ИСКРОБЕЗОПАСНОСТИ ПРИ МОНТАЖЕ И ЭКСПЛУАТАЦИИ

6.1 Перед монтажом необходимо:

- 1) извлечь ПИТ МЕ и комплект монтажных частей из упаковки;
- 2) проверить ПИТ МЕ на работоспособность в соответствии с 6.2.

6.2 ПОДГОТОВКА К РАБОТЕ ПИТ МЕ

6.2.1 В условиях лаборатории КИП и А собрать схему в соответствии с рисунком 6.1 - для ПИТ-ТС МЕ и рисунком 6.2 - для ПИТ-ТП МЕ.

Для измерения выходных сигналов ПИТ МЕ использовать специализированные калибраторы электрических сигналов. При этом калибратор А1 должен обеспечивать режим измерения тока 4 – 20 мА при питании от выходной цепи ПИТ МЕ.

Блок питания постоянного тока должен обеспечивать параметры напряжения, указанные в 2.19.

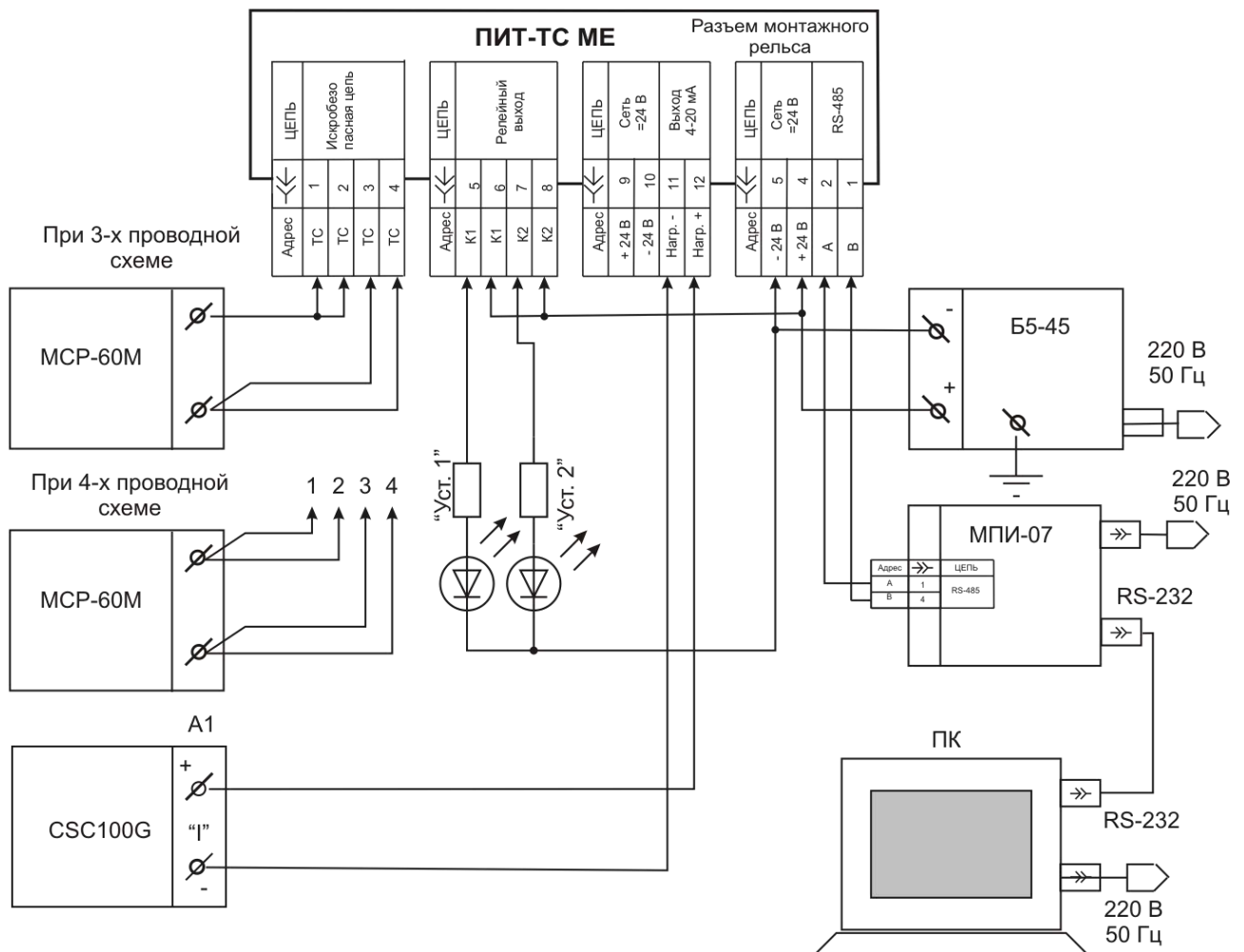


Рисунок 6.1 – Схема проверки ПИТ-ТС МЕ

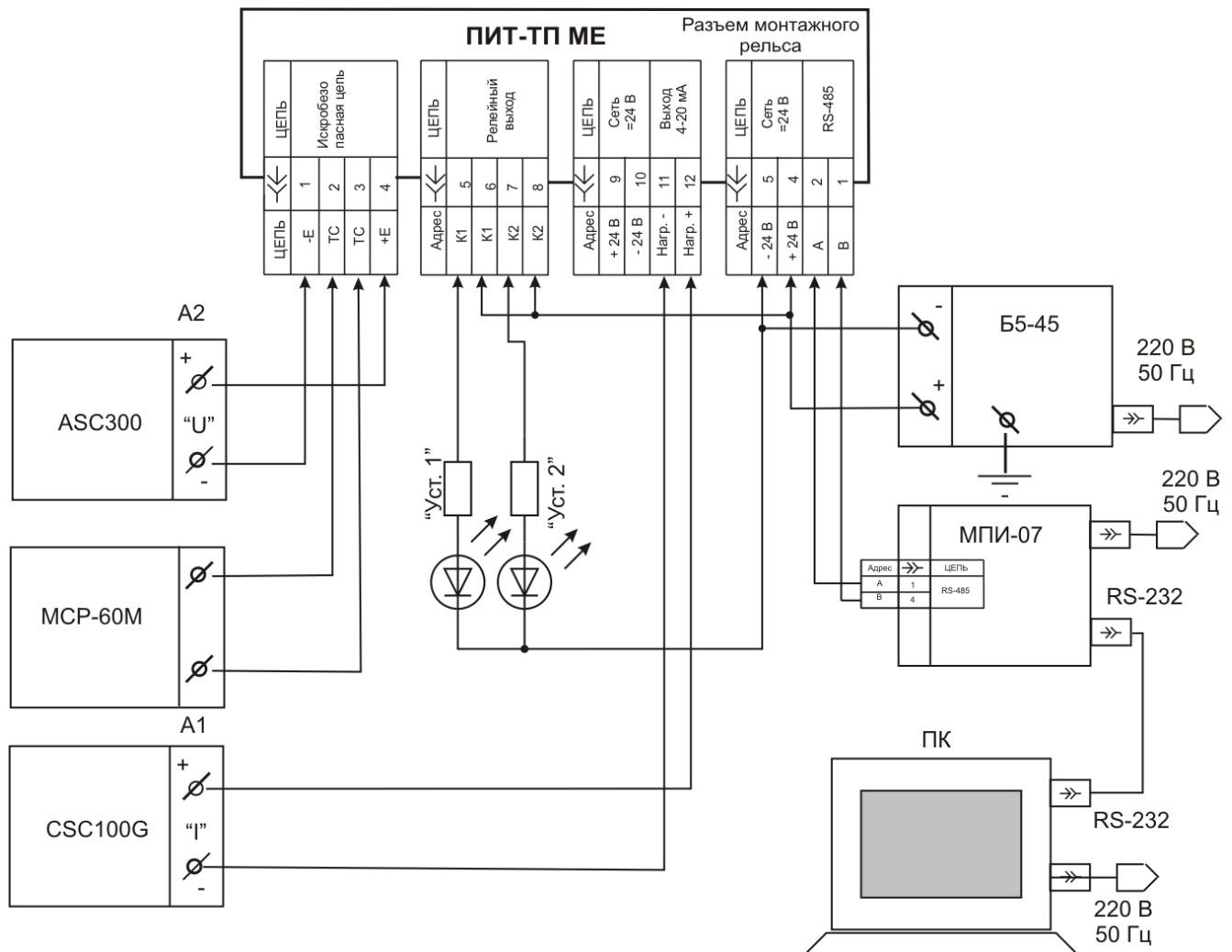


Рисунок 6.2 – Схема проверки ПИТ-ТП МЕ

Задание алгоритма срабатывания сигнализации, программирование значений уставок и параметров обмена по интерфейсу RS-485 обеспечиваются конструкцией ПИТ МЕ с персонального компьютера по интерфейсу RS-485 с использованием сервисной программы *PM_SERV.exe*, входящей в комплект поставки ПИТ МЕ.

Процедура программирования описана в приложении В.

6.2.2 Включить ПИТ МЕ в сеть.

Устанавливая входной сигнал в пределах значений, приведенных в приложении А для данного исполнения ПИТ МЕ, убедиться в том, что выходной ток изменяется от 4 до 20 мА.

Для ПИТ-ТП МЕ в приложении А приведены значения э.д.с. при температуре свободного конца ТП 0 °С, поэтому входной сигнал необходимо рассчитать с поправкой на температуру свободного конца ТП, равную температуре, измеренной ЭЧП, в корпусе входного разъема на компенсационной плате. Численное значение измеренной температуры можно получить с использованием сервисной программы *PM_SERV.exe*.



6.2.3 Проверить работу схемы сигнализации. В качестве индикаторов можно использовать любые светодиоды и лампы накаливания, напряжение и ток через которые не превышают значений, приведенных в 2.8, перечисление 6. При выпуске из производства "УСТ.1" задано 80 % шкалы, "УСТ.2" – 20 % шкалы. Светодиод "УСТ.1" горит и цепь ключа K1 замкнута, если входной сигнал больше значения "УСТ.1". Светодиод "УСТ.2" горит и цепь ключа K2 замкнута, если входной сигнал меньше значения "УСТ.2".

6.2.4 Для задания значений уставок "УСТ.1" и "УСТ.2" в соответствии с проектом необходимо провести программирование ПИТ МЕ в соответствии с указаниями приложения В. Значения уставок в °С задаются программным путем без задания входного сигнала.

6.2.5 Проверка работы интерфейса RS-485

Задать скорость обмена в соответствии с указаниями приложения В. При подключении персонального компьютера (через модуль преобразования интерфейсов МПИ-07 или любой другой преобразователь с автоматическим определением режимов приема и передачи) при передаче данных должен загораться индикатор обмена по интерфейсу RS-485 "ОБМ".

6.2.6 ПИТ МЕ готов к работе. Установить ПИТ МЕ в соответствии с проектом, следуя рекомендациям 6.3. При эксплуатации преобразование входного сигнала производится автоматически. Техническое обслуживание производить в соответствии с 10.1.

6.3 Монтаж ПИТ МЕ

6.3.1 Перед монтажом провести внешний осмотр ПИТ МЕ, при этом необходимо обратить внимание на маркировку взрывозащиты и наличие пломбирующих устройств. На ПИТ МЕ проверить надписи "ИСКРОБЕЗОПАСНАЯ ЦЕПЬ", а также наличие маркировки взрывозащиты [Ex ia] IIC X.

6.3.2 Закрепить ПИТ МЕ в соответствии с рисунком 2.1. Для этого нижний паз на задней стороне корпуса ПИТ МЕ надеть на кромку рельса монтажного NS 35/7,5 DIN VDE 0611 (поставляется по отдельному заказу требуемой длины или отрезками по 2,5 м) и нажать на корпус до фиксации защелки.

6.3.3 Для организации общей шины питания и интерфейса RS-485, предварительно установить на DIN-рейку необходимое количество соединителей ME 22,5 TBUS 1,5/5-ST-3,81 KMGY из комплекта поставки ПИТ-МЕ. Напряжение =24 В подается на контакты 4 и 5 крайнего левого соединителя при помощи розетки кабельной MC1,5/5-ST-3,81 или вилки кабельной IMC1,5/5-ST-3,81 к крайнему правому соединителю. Для подключения к сети RS-485 используется также розетка кабельная MC1,5/5-ST-3,81 или вилка кабельная IMC1,5/5-ST-3,81, поставляемые по отдельному заказу.

6.3.4 Для питания ПИТ МЕ от сети 220 В, 50 Гц необходимо применять модуль питания МП-BUS ЦКЛГ.436234.001 ЦКЛГ.430601.000 ТУ. При этом к одному МП-BUS допускается подключение до десяти модулей ПИТ МЕ.

6.3.5 При подключении к одной локальной сети нескольких групп ПИТ МЕ, запитанных от разных источников питания =24 В, рекомендуется минусовые провода источников питания заземлить в одной точке.

6.3.6 Монтаж электрических соединений необходимо производить в соответствии со схемами, приведенными на рисунке 6.3 - для ПИТ-ТС МЕ и рисунке 6.4 – для ПИТ-ТП МЕ. Рекомендуется линии 1-3 выполнять кабелем типа МКШ 2×0,35 мм² (кабель 1 для ПИТ-ТП МЕ выполнить соответствующим компенсационным кабелем).

Допускается выполнять монтаж проводами и кабелями с сечением жил от 0,2 до 1,5 мм², применение которых во взрывоопасных условиях не противоречит требованиям нормативных документов. Кабели 1-3 в комплект поставки ПИТ МЕ не входят.

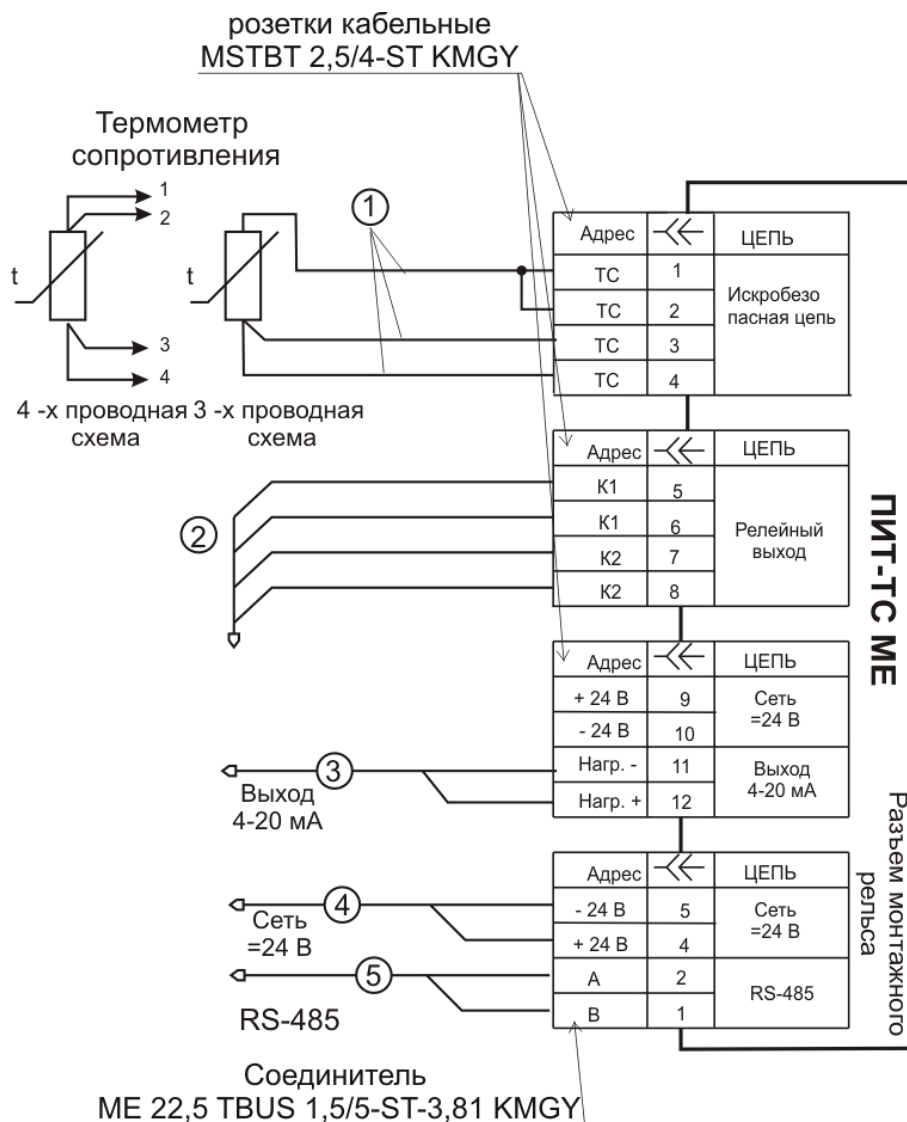


Рисунок 6.3 – Схема соединений ПИТ-ТС МЕ

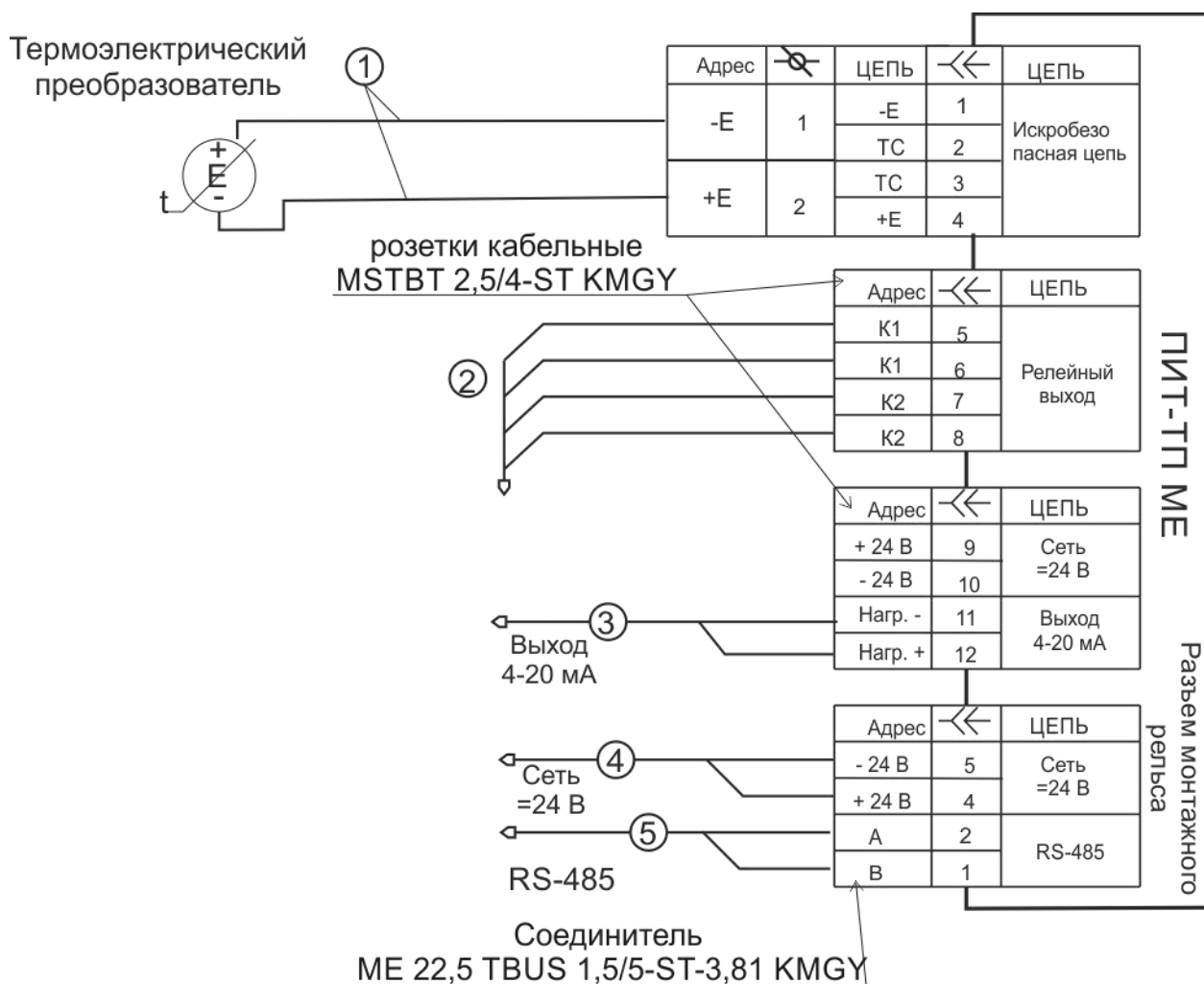


Рисунок 6.4 – Схема соединений ПИТ-ТП МЕ

6.3.7 Электрические параметры линии связи в соответствии с требованиями 1.3.1, перечисление 3 и 2.8.

6.3.8 После присоединения токоведущих проводников кабеля необходимо проверить отсутствие короткого замыкания между ними. Для кабеля, отключенного от ПИТ МЕ, проверить электрическое сопротивление между проводами искробезопасной цепи и сетевого питания и заземляющим устройством, которое должно быть не менее 40 МОм.

6.3.9 Включение ПИТ МЕ после приемки монтажа проводит соответствующая служба предприятия-потребителя.

6.4 ПРИМЕРЫ РАСЧЕТА ДЛИНЫ СОЕДИНИТЕЛЬНЫХ ЛИНИЙ

6.4.1 Расчет длины соединительной линии для ПИТ-ТС МЕ

Расчет произведен из условия погонной емкости витой пары 0,1 мкФ/км и допустимой емкости искробезопасной цепи для подгруппы взрывозащищенного электрооборудования 0,1 мкФ – IIC, 1,0 мкФ – IIB, 3,0 мкФ – IIA.

- Для трехпроводной линии связи с использованием кабеля типа МКШ 3×0,35 мм² ГОСТ 10348-80 с погонным сопротивлением одного провода 54,2 Ом/км расчетная длина линии связи будет равна 0,92 км (с учетом того, что ток протекает по двум проводникам).
- Для трехпроводной линии связи с использованием провода 25,2 Ом/км расчетная длина линии связи будет равна 1,98 км (с учетом того, что ток протекает по двум проводникам). Если ТС или ТП находится во взрывоопасной зоне, то длина линии связи будет ограничена для подгруппы IIC емкостью кабеля длиной 1 км.
- Для четырехпроводной линии связи с использованием кабеля типа КВВГ 4×0,75 мм² ГОСТ 1508-78 с погонным сопротивлением одного провода 24,5 Ом/км расчетная длина линии связи будет равна 20 км (с учетом того что ток протекает по двум проводникам). Если ТС или ТП находится во взрывоопасной зоне, то длина линии связи будет ограничена для подгруппы IIC емкостью кабеля длиной 500 м (рассматривая суммарную емкость кабеля, как параллельное включение двух витых пар), для подгруппы IIB – 5 км, для подгруппы IIA – 15 км.

6.4.2 Расчет длины соединительной линии для ПИТ-ТП МЕ

Расчет произведен из условия суммарного сопротивления линии связи 100 Ом.

- При использовании термокомпенсационного провода ПТВ хк 2×1,5 мм² ТУ 16.К19-04-91 с погонным сопротивлением проводника хромель 504 Ом/км и проводника копель с погонным сопротивлением 344 Ом/км линия длиной 100 м будет иметь суммарное сопротивление 84,7 Ом.
- При использовании термокомпенсационного провода ПТВ хк 2×2,5 мм² ТУ 16.К19-04-91 с погонным сопротивлением проводника хромель 310 Ом/км и проводника копель с погонным сопротивлением 211 Ом/км линия длиной 200 м будет иметь суммарное сопротивление 104 Ом. Емкостная составляющая линии в этом случае не ограничивает ее длину.



6.5 ОБЕСПЕЧЕНИЕ ИСКРОБЕЗОПАСНОСТИ ПРИ МОНТАЖЕ И ЭКСПЛУАТАЦИИ

6.5.1 Эксплуатировать ПИТ МЕ в полном соответствии с "Правилами технической эксплуатации электроустановок потребителей" (ПТЭЭП), настоящим руководством по эксплуатации, местными инструкциями и другими нормативными документами, действующими в данной отрасли промышленности.

6.5.2 Ремонт ПИТ МЕ производит предприятие-изготовитель в соответствии с действующей нормативно-технической документацией по ремонту взрывозащищенного и рудничного оборудования.

После проведения ремонтных работ обязательной проверке подлежат:

- соответствие блоков искрозащиты конструкторской документации;
- наличие маркировки взрывозащиты;
- правильность монтажа отдельных узлов ПИТ МЕ.

После проверки ПИТ МЕ должен быть опломбирован и поверен.

6.6 ПОВЕРКА ПИТ МЕ

Первичную и периодическую проверки ПИТ МЕ проводят по МП-2201-0004-2011 "Комплекс средств измерений модульный КСИМ-03. Методика поверки".

Интервал между поверками – 2 года.



7 МАРКИРОВКА И ПЛОМБИРОВАНИЕ

7.1 МАРКИРОВКА

7.1.1 Маркировка ПИТ МЕ соответствует ГОСТ 26828-86 и выполнена на планках, закрепленных на корпусе ПИТ МЕ.

На передней панели установлена планка со следующими обозначениями:

- наименование изготовителя или его зарегистрированный товарный знак;
- условное обозначение изделия;
- заводской номер и год изготовления изделия;
- знак утверждения типа;
- специальный знак Ex взрывобезопасности (Приложение 2 к ТР ТС 012/2011);
- единый знак ЕАС обращения продукции на рынке государств-членов Таможенного союза;

- основная погрешность;

- надписи: "ОБРЫВ", "ОБМЕН", "Уст.1", "Уст.2", "Сеть", номера контактов 1-12.

На верхней панели корпуса имеется планка с обозначениями:

- надпись "ИСКРОБЕЗОПАСНАЯ ЦЕПЬ";
- маркировка взрывозащиты по ГОСТ 31610.0-2014.

На боковой панели корпуса установлены планки с обозначениями:

- наименование органа по сертификации;
- номер сертификата соответствия;
- выходные параметры искробезопасной цепи: максимальное выходное напряжение U_0 , максимальный выходной ток I_0 , допустимые значения индуктивности L_0 и емкости C_0 нагрузки с учетом реактивных параметров линии связи;
- максимальная температура окружающей среды $t_a < 50$ °С;
- степень защиты оболочки IP 20 по ГОСТ 14254-2015;
- маркировка ПИТ МЕ (см. примеры обозначений):

1) Пример обозначения маркировки для ПИТ-ТС МЕ:

50П/3/-200...+70,

где 50П – условное обозначение НСХ;

3 – трехпроводная линия;

-200...+70 – рабочий диапазон температур, °С;



2) Пример обозначения маркировки для ПИТ-ТП МЕ:

ТХК (L)/0/-50...+100,

где ТХК (L) – подгруппа (тип) термопары;

0 – температура свободного конца термопары, °С;

-50...+100 – рабочий диапазон температур, °С.

На боковой панели корпуса также приведена схема электрическая соединений ПИТ МЕ и обозначение технических условий.

7.1.2 Способ выполнения маркировки – металлофото и термопечать на пленочном материале на лазерном принтере.

7.1.3 На титульных листах эксплуатационных документов должен быть нанесен знак утверждения типа.

7.1.4 Маркировка выполнена хорошо видимой, четкой, механически прочной, устойчивой в течение всего срока службы ПИТ МЕ.

7.1.5 Маркировка транспортной тары выполнена в соответствии с требованиями ГОСТ 14192-96.

7.2 ПЛОМБИРОВАНИЕ

Поверительное клеймо наносят на пломбу, которая установлена на верхней защелке крышки корпуса ПИТ МЕ. Материал пломб – мастика.

8 ТАРА И УПАКОВКА

8.1 Упаковка соответствует требованиям ГОСТ 23170-78. Категория упаковки КУ-2.

8.2 Перед упаковкой в транспортную тару ПИТ МЕ консервируют.

Консервацию и внутреннюю упаковку производят по ГОСТ 9.014-78.

Вариант упаковки ВУ-5. Вариант временной противокоррозионной защиты ВЗ-10.

Срок консервации (переконсервации) – 3 года. Способ расконсервации – удаление чехлов с последующей продувкой сжатым воздухом.

8.3 Эксплуатационные документы упаковывают отдельно в полиэтиленовые пакеты марки М толщиной не менее 0,2 мм по ГОСТ 10354-82. Все швы пакетов заваривают.

8.4 Упакованный ПИТ МЕ и эксплуатационные документы укладывают в ящик типа I по ГОСТ 5959-80.

8.5 ПИТ МЕ упаковывают в закрытых вентилируемых помещениях при температуре окружающего воздуха от 15 до 40 °С и относительной влажности до 80 % при отсутствии в окружающей среде агрессивных примесей.

9 ВОЗМОЖНЫЕ НЕИСПРАВНОСТИ И СПОСОБЫ ИХ УСТРАНЕНИЯ

Возможные неисправности и способы их устранения приведены в таблице 9.1.

Таблица 9.1

Наименование неисправности, внешнее проявление и дополнительные признаки	Вероятная причина	Способ устранения
Не горит индикатор "СЕТЬ" на крышке ПИТ МЕ	Нет контакта в линии сети питания	Проверить целостность проводов линии сети питания
В диапазоне изменения входного сигнала отсутствует выходной сигнал	Отсутствует контакт в клеммной колодке	Проверить целостность проводов и надежность затяжки винтов клеммных колодок 5, 6 и 7 (рисунок 4.1)
Отсутствует сигнализация при наличии выходного сигнала	Соотношение значений уставок не соответствует выбранному типу сигнализации	Выставить значения уставок в соответствии с выбранным алгоритмом срабатывания сигнализации
Сигнализация о не совпадении контрольной суммы – частое мигание индикатора "ОБМЕН"	Порча базы данных	Подсоединить ПИТ МЕ к ПК в соответствии с рекомендациями В.2 приложения В и провести повторную настройку ПИТ МЕ



10 ТЕХНИЧЕСКОЕ ОБСЛУЖИВАНИЕ

10.1 Техническое обслуживание ПИТ МЕ производят в соответствии с таблицей 10.1.

Таблица 10.1

Периодичность	Операции
Один раз в сутки	Проверка наличия пломб и маркировки взрывозащиты, отсутствия обрыва соединительных проводов
Один раз в месяц	Проверка целостности внешней оболочки, наличия всех крепежных деталей и элементов, нагрева ПИТ МЕ
Один раз в год	Внешний осмотр ПИТ МЕ и проверка его работоспособности по методике 6.2

10.2 Эксплуатировать ПИТ МЕ с поврежденными деталями и другими неисправностями категорически запрещается.

11 ХРАНЕНИЕ И ТРАНСПОРТИРОВАНИЕ

11.1 ПИТ МЕ в упаковке хранится в условиях 2 по ГОСТ 15150-69.

Срок хранения ПИТ МЕ без переконсервации – 3 года.

11.2 ПИТ МЕ в упаковке предприятия-изготовителя может транспортироваться в крытых железнодорожных вагонах и контейнерах автомобильного транспорта без ограничения скорости по правилам перевозок грузов соответствующих транспортных ведомств.

11.3 Условия транспортирования ПИТ МЕ соответствуют условиям хранения 5 по ГОСТ 15150-69.

11.4 Время выдержки ПИТ МЕ после транспортирования перед включением в эксплуатацию при температуре эксплуатации:

- в летнее время – не менее 3 ч;
- в зимнее время – не менее 6 ч.



ПРИЛОЖЕНИЕ А

ТАБЛИЦЫ СООТВЕТСТВИЯ ВХОДНЫХ И ВЫХОДНЫХ СИГНАЛОВ ДЛЯ
РАЗЛИЧНЫХ ТИПОВ ПЕРВИЧНЫХ ПРЕОБРАЗОВАТЕЛЕЙ

Таблица А-1 - ТАБЛИЦА СООТВЕТСТВИЯ ВХОДНЫХ И ВЫХОДНЫХ СИГНАЛОВ

ПИТ-ТС МЕ ЦКЛГ.405511.002 для ТС типа П с НСХ $\alpha=0,00391$ °C⁻¹

№ п/п	ТС		Диапазон измеряемых температур, °C		Значение выходного сигнала, мА					
					4,0	7,2	10,4	13,6	16,8	20,0
	Тип	R ₀ , Ом	нижний предел	верхний предел	Значение входного сигнала, Ом					
1	П	50	-200	+70	8,620	20,240	31,465	42,415	53,170	63,750
2	П	50	-200	+600	8,620	42,015	73,395	103,275	131,665	158,555
3	П	50	-120	+30	25,685	31,875	37,980	44,020	50,000	55,925
4	П	50	-70	+180	35,955	46,020	55,925	65,690	75,305	84,775
5	П	50	-50	+100	40,000	46,020	51,980	57,890	63,750	69,555
6	П	50	-50	+150	40,000	48,015	55,925	63,750	71,475	79,110
7	П	50	-50	+250	40,000	51,980	63,750	75,305	86,650	97,785
8	П	50	-50	+400	40,000	57,890	75,305	92,245	108,715	124,705
9	П	50	-50	+600	40,000	65,690	90,385	114,095	136,820	158,555
10	П	50	-10	+100	48,015	52,375	56,715	61,020	65,300	69,555
11	П	50	0	+100	50,000	53,955	57,890	61,800	65,690	69,555
12	П	50	0	+120	50,000	54,745	59,460	64,135	68,780	73,395
13	П	50	0	+150	50,000	55,925	61,800	67,625	73,395	79,110
14	П	50	0	+200	50,000	57,890	65,690	73,395	81,005	88,520
15	П	50	0	+300	50,000	61,800	73,395	84,775	95,945	106,905
16	П	50	0	+400	50,000	65,690	81,005	95,945	110,515	124,705
17	П	50	0	+500	50,000	69,555	88,520	106,905	124,705	141,925
18	П	50	+200	+500	88,520	99,625	110,515	121,195	131,665	141,925
19	П	100	-200	-100	17,240	25,960	34,540	43,000	51,370	59,640
20	П	100	-200	-70	17,240	28,550	39,630	50,530	61,280	71,910
21	П	100	-200	0	17,240	34,540	51,370	67,830	84,030	100,000
22	П	100	-200	+40	17,240	37,940	57,990	77,580	96,820	115,780
23	П	100	-200	+50	17,240	38,790	59,640	80,000	100,000	119,700
24	П	100	-200	+70	17,240	40,480	62,930	84,830	106,340	127,500
25	П	100	-200	+100	17,240	43,000	67,830	92,040	115,780	139,110
26	П	100	-200	+150	17,240	47,200	75,960	103,960	131,380	158,220
27	П	100	-150	0	38,790	51,370	63,750	75,960	88,040	100,000
28	П	100	-120	+30	51,370	63,750	75,960	88,040	100,000	111,850
29	П	100	-100	+50	59,640	71,910	84,030	96,030	107,910	119,700



Продолжение таблицы А-1

№ п/п	ТС		Диапазон измеряемых температур, °С		Значение выходного сигнала, мА					
					4,0	7,2	10,4	13,6	16,8	20,0
	Тип	R ₀ , Ом	нижний предел	верхний предел	Значение входного сигнала, Ом					
30	П	100	-90	+50	63,750	75,150	86,440	97,620	108,700	119,700
31	П	100	-70	+180	71,910	92,040	111,850	131,380	150,610	169,550
32	П	100	-50	+60	80,000	88,840	97,620	106,340	115,000	123,600
33	П	100	-50	+100	80,000	92,040	103,960	115,780	127,500	139,110
34	П	100	-50	+150	80,000	96,030	111,850	127,500	142,950	158,220
35	П	100	-50	+200	80,000	100,000	119,700	139,110	158,220	177,040
36	П	100	-50	+250	80,000	103,960	127,500	150,610	173,300	195,570
37	П	100	-50	+400	80,000	115,780	150,610	184,490	217,430	249,410
38	П	100	-50	+500	80,000	123,600	165,780	206,550	245,910	283,850
39	П	100	-30	+20	88,040	92,040	96,030	100,000	103,960	107,910
40	П	100	-25	+25	90,040	94,030	98,010	101,980	105,940	109,890
41	П	100	-20	+30	92,040	96,030	100,000	103,960	107,910	111,850
42	П	100	-20	+50	92,040	97,620	103,170	108,700	114,210	119,700
43	П	100	0	+50	100,000	103,960	107,910	111,850	115,780	119,700
44	П	100	0	+100	100,000	107,910	115,780	123,600	131,380	139,110
45	П	100	0	+150	100,000	111,850	123,600	135,250	146,790	158,220
46	П	100	0	+200	100,000	115,780	131,380	146,790	162,010	177,040
47	П	100	0	+250	100,000	119,700	139,110	158,220	177,040	195,570
48	П	100	0	+300	100,000	123,600	146,790	169,550	191,890	213,810
49	П	100	0	+400	100,000	131,380	162,020	191,890	221,030	249,410
50	П	100	0	+500	100,000	139,110	177,040	213,810	249,410	283,850
51	П	100	+50	+200	119,700	131,380	142,950	154,420	165,780	177,040
52	П	100	+100	+200	139,110	146,790	154,420	162,010	169,550	177,040
53	П	100	+100	+300	139,110	154,420	169,550	184,490	199,250	213,810
54	П	100	+200	+300	177,040	184,490	191,890	199,250	206,550	213,810
55	П	100	+200	+500	177,040	199,250	221,030	242,390	263,330	283,850



Таблица А-2 - ТАБЛИЦА СООТВЕТСТВИЯ ВХОДНЫХ И ВЫХОДНЫХ СИГНАЛОВ
ПИТ-ТС МЕ ЦКЛГ.405511.002 для ТС типа Pt с НСХ $\alpha=0,00385\text{ }^{\circ}\text{C}^{-1}$

№ п/п	ТС		Диапазон измеряемых температур, °С		Значение выходного сигнала, мА					
					4,0	7,2	10,4	13,6	16,8	20,0
	Тип	R ₀ , Ом	нижний предел	верхний предел	Значение входного сигнала, Ом					
1	Pt	50	-200	+70	9,260	20,695	31,745	42,530	53,120	63,540
2	Pt	50	-200	+600	9,260	42,135	73,035	102,450	130,390	156,855
3	Pt	50	-120	+30	26,055	32,150	38,165	44,110	50,000	55,835
4	Pt	50	-70	+180	36,165	46,080	55,835	65,450	74,915	84,240
5	Pt	50	-50	+120	40,155	46,865	53,510	60,085	66,590	73,035
6	Pt	50	-50	+150	40,155	48,045	55,835	63,540	71,145	78,665
7	Pt	50	-50	+250	40,155	51,950	63,540	74,915	86,085	97,050
8	Pt	50	-50	+400	40,155	57,770	74,915	91,595	107,805	123,545
9	Pt	50	-50	+600	40,155	65,450	89,765	113,105	135,465	156,855
10	Pt	50	-10	+100	48,045	52,340	56,610	60,855	65,065	69,255
11	Pt	50	0	+100	50,000	53,895	57,770	61,620	65,450	69,255
12	Pt	50	0	+120	50,000	54,675	59,315	63,920	68,495	73,035
13	Pt	50	0	+150	50,000	55,835	61,620	67,355	73,035	78,665
14	Pt	50	0	+200	50,000	57,770	65,450	73,035	80,525	87,930
15	Pt	50	0	+300	50,000	61,620	73,035	84,240	95,235	106,025
16	Pt	50	0	+400	50,000	65,450	80,525	95,235	109,575	123,545
17	Pt	50	0	+500	50,000	69,255	87,930	106,025	123,545	140,490
18	Pt	50	+200	+500	87,930	98,855	109,575	120,090	130,390	140,490
19	Pt	100	-200	-100	18,520	27,100	35,540	43,880	52,110	60,260
20	Pt	100	-200	-70	18,520	29,640	40,560	51,290	61,880	72,330
21	Pt	100	-200	0	18,520	35,540	52,110	68,330	84,270	100,00
22	Pt	100	-200	+40	18,520	38,890	58,630	77,920	96,870	115,540
23	Pt	100	-200	+50	18,520	39,720	60,260	80,310	100,000	119,400
24	Pt	100	-200	+70	18,520	41,390	63,490	85,060	106,240	127,080
25	Pt	100	-200	+100	18,520	43,880	68,330	92,160	115,540	138,510
26	Pt	100	-200	+150	18,520	48,000	76,330	103,900	130,900	157,330
27	Pt	100	-150	0	39,720	52,110	64,300	76,330	88,220	100,000
28	Pt	100	-120	+30	52,110	64,300	76,330	88,220	100,000	111,670
29	Pt	100	-100	+50	60,260	72,330	84,270	96,090	107,790	119,400
30	Pt	100	-100	+200	60,260	84,270	107,790	130,900	153,580	175,860
31	Pt	100	-90	+50	64,300	75,530	86,640	97,650	108,570	119,400
32	Pt	100	-70	+180	72,330	92,160	111,670	130,900	149,830	168,480



Продолжение таблицы А-2

№ п/п	ТС		Диапазон измеряемых температур, °С		Значение выходного сигнала, мА					
					4,0	7,2	10,4	13,6	16,8	20,0
	Тип	R ₀ , Ом	нижний предел	верхний предел	Значение входного сигнала, Ом					
33	Pt	100	-50	+60	80,310	89,010	97,650	106,240	114,770	123,240
34	Pt	100	-50	+100	80,310	92,160	103,900	115,540	127,080	138,510
35	Pt	100	-50	+150	80,310	96,090	111,670	127,080	142,290	157,330
36	Pt	100	-50	+200	80,310	100,000	119,400	138,510	157,330	175,860
37	Pt	100	-50	+250	80,310	103,900	127,080	149,830	172,170	194,100
38	Pt	100	-50	+400	80,310	115,540	149,830	183,190	215,610	247,090
39	Pt	100	-50	+500	80,310	123,240	164,770	204,900	243,640	280,980
40	Pt	100	-30	+20	88,220	92,160	96,090	100,000	103,900	107,790
41	Pt	100	-25	+25	90,190	94,120	98,040	101,950	105,850	109,730
42	Pt	100	-20	+30	92,160	96,090	100,000	103,900	107,790	111,670
43	Pt	100	-20	+50	92,160	97,650	103,120	108,570	114,000	119,400
44	Pt	100	0	+50	100,000	103,900	107,790	111,670	115,540	119,400
45	Pt	100	0	+100	100,000	107,790	115,540	123,240	130,900	138,510
46	Pt	100	0	+150	100,000	111,670	123,240	134,710	146,070	157,330
47	Pt	100	0	+200	100,000	115,540	130,900	146,070	161,050	175,860
48	Pt	100	0	+300	100,000	123,240	146,070	168,480	190,470	212,050
49	Pt	100	0	+400	100,000	130,900	161,050	190,470	219,150	247,090
50	Pt	100	0	+500	100,000	138,510	175,860	212,050	247,090	280,980
51	Pt	100	+50	+200	119,400	130,900	142,290	153,580	164,770	175,860
52	Pt	100	+100	+200	138,510	146,070	153,580	161,050	168,480	175,860
53	Pt	100	+100	+300	138,510	153,580	168,480	183,190	197,710	212,050
54	Pt	100	+200	+300	175,860	183,190	190,470	197,710	204,900	212,050
55	Pt	100	+200	+500	175,860	197,710	219,150	240,180	260,780	280,980



Таблица А-3 - ТАБЛИЦА СООТВЕТСТВИЯ ВХОДНЫХ И ВЫХОДНЫХ СИГНАЛОВ
ПИТ-ТС МЕ ЦКЛГ.405511.002 для ТС типа М с НСХ $\alpha=0,00428\text{ }^{\circ}\text{C}^{-1}$

№ п/п	ТС		Диапазон изменяемых температур, $^{\circ}\text{C}$		Значение выходного сигнала, мА					
					4,0	7,2	10,4	13,6	16,8	20,0
	Тип	R ₀ , Ом	нижний предел	верхний предел	Значение входного сигнала, Ом					
1	М	50	-50	+50	39,230	43,555	47,860	52,140	56,420	60,700
2	М	50	-50	+100	39,230	45,710	52,140	58,560	64,980	71,400
3	М	50	-50	+120	39,230	46,570	53,850	61,130	68,405	75,680
4	М	50	-50	+200	39,230	50,000	60,700	71,400	82,100	92,800
5	М	50	0	+100	50,000	54,280	58,560	62,840	67,120	71,400
6	М	50	0	+120	50,000	55,135	60,270	65,410	70,545	75,680
7	М	50	0	+150	50,000	56,420	62,840	69,260	75,680	82,100
8	М	50	0	+180	50,000	57,705	65,410	73,110	80,815	88,520
9	М	100	-50	+50	78,460	87,110	95,720	104,280	112,840	121,400
10	М	100	-50	+100	78,460	91,420	104,280	117,120	129,960	142,800
11	М	100	-50	+150	78,460	95,720	112,840	129,960	147,080	164,200
12	М	100	0	+100	100,000	108,560	117,120	125,680	134,240	142,800
13	М	100	0	+150	100,000	112,840	125,680	138,520	151,360	164,200
14	М	100	0	+180	100,000	115,410	130,820	146,220	161,630	177,040



Таблица А-4 - ТАБЛИЦА СООТВЕТСТВИЯ ВХОДНЫХ И ВЫХОДНЫХ СИГНАЛОВ

ПИТ-ТС МЕ ЦКЛГ.405511.002 для ТС типа Н с НСХ $\alpha=0,00617\text{ }^{\circ}\text{C}^{-1}$

№ п/п	ТС		Диапазон измеряемых температур, $^{\circ}\text{C}$		Значение выходного сигнала, мА					
					4,0	7,2	10,4	13,6	16,8	20,0
	Тип	R_0 , Ом	нижний предел	верхний предел	Значение входного сигнала, Ом					
1	Н	100	-50	0	74,210	79,100	84,120	89,280	94,570	100,000
2	Н	100	-50	50	74,210	84,120	94,570	105,560	117,100	129,170
3	Н	100	-50	100	74,210	89,280	105,560	123,070	141,780	161,720
4	Н	100	-50	150	74,210	94,570	117,100	141,780	168,740	198,680
5	Н	100	-50	180	74,210	97,810	124,280	153,600	186,340	223,210
6	Н	100	-25	25	86,680	91,910	97,270	102,770	108,400	114,160
7	Н	100	0	+50	100,000	105,560	111,260	117,100	123,070	129,170
8	Н	100	0	+100	100,000	111,260	123,070	135,410	148,290	161,720
9	Н	100	0	+150	100,000	117,100	135,410	154,940	175,950	198,680
10	Н	100	0	180	100,000	120,660	143,080	167,330	193,990	223,210
11	Н	100	+50	+100	129,170	135,410	141,780	148,290	154,940	161,720



**Таблица А-5 - ТАБЛИЦА СООТВЕТСТВИЯ ВХОДНЫХ И ВЫХОДНЫХ СИГНАЛОВ
ПИТ-ТП МЕ ЦКЛГ.405521.003 для различных типов ТП**

№ п/п	ТП		Диапазон измеряемых температур, °С		Значение выходного сигнала, мА					
	Подгруппа	Тип			4,0	7,2	10,4	13,6	16,8	20,0
			нижний предел	верхний предел	Значение входного сигнала, мВ					
1	ТХК	L	-50	+100	-3,005	-1,242	0,639	2,624	4,701	6,862
2	ТХК	L	-50	+150	-3,005	-0,627	1,951	4,701	7,599	10,624
3	ТХК	L	-50	+200	-3,005	0	3,306	6,862	10,624	14,560
4	ТХК	L	0	100	0	1,290	2,624	3,999	5,413	6,862
5	ТХК	L	0	150	0	1,951	3,999	6,133	8,344	10,624
6	ТХК	L	0	200	0	2,624	5,413	8,344	11,398	14,560
7	ТХК	L	0	300	0	3,999	8,344	12,967	17,816	22,843
8	ТХК	L	0	400	0	5,413	11,398	17,816	24,550	31,492
9	ТХК	L	0	600	0	8,344	17,816	28,002	38,534	49,108
10	ТХК	L	0	800	0	11,398	24,550	38,534	52,617	66,466
11	ТХК	L	50	200	3,306	5,413	7,599	9,857	12,179	14,560
12	ТХК	L	150	400	10,624	14,560	18,642	22,843	27,135	31,492
13	ТХКн	E	-50	+100	-2,787	-1,152	0,591	2,420	4,330	6,319
14	ТХКн	E	-50	+150	-2,787	-0,582	1,801	4,330	6,998	9,789
15	ТХКн	E	-50	+200	-2,787	0	3,048	6,319	9,789	13,421
16	ТХКн	E	0	100	0	1,192	2,420	3,685	4,985	6,319
17	ТХКн	E	0	150	0	1,801	3,685	5,648	7,685	9,789
18	ТХКн	E	0	200	0	2,420	4,985	7,685	10,503	13,421
19	ТХКн	E	0	300	0	3,685	7,685	11,951	16,420	21,036
20	ТХКн	E	0	400	0	4,985	10,503	16,420	22,600	28,946
21	ТХКн	E	0	600	0	7,685	16,420	25,757	35,387	45,093
22	ТХКн	E	0	800	0	10,503	22,600	35,387	48,313	61,017
23	ТХКн	E	+50	+200	3,048	4,985	6,998	9,081	11,224	13,421
24	ТХКн	E	+150	+400	9,789	13,421	17,181	21,036	24,964	28,946
25	ТХА	K	-50	+200	-1,889	0	2,023	4,096	6,138	8,138
26	ТХА	K	0	150	0	1,203	2,436	3,682	4,920	6,138
27	ТХА	K	0	200	0	1,612	3,267	4,920	6,540	8,138
28	ТХА	K	0	300	0	2,436	4,920	7,340	9,747	12,209
29	ТХА	K	0	400	0	3,267	6,540	9,747	13,040	16,397
30	ТХА	K	0	600	0	4,920	9,747	14,713	19,792	24,905



Продолжение таблицы А-5

№ п/п	ТП		Диапазон измеряемых температур, °С		Значение выходного сигнала, мА					
	Подгруппа	Тип			4,0	7,2	10,4	13,6	16,8	20,0
			нижний предел	верхний предел	Значение входного сигнала, мВ					
31	ТХА	К	0	800	0	6,540	13,040	19,792	26,602	33,275
32	ТХА	К	0	900	0	7,340	14,713	22,350	29,965	37,326
33	ТХА	К	0	1100	0	8,940	18,091	27,447	36,524	45,119
34	ТХА	К	200	600	8,138	11,382	14,713	18,091	21,497	24,905
35	ТХА	К	200	800	8,138	13,040	18,091	23,203	28,289	33,275
36	ТХА	К	300	450	12,209	13,457	14,713	15,975	17,243	18,516
37	ТХА	К	400	900	16,397	20,644	24,905	29,129	33,275	37,326
38	ТХА	К	550	650	22,776	23,629	24,480	25,330	26,179	27,025
39	ТХА	К	550	750	22,776	24,480	26,179	27,869	29,548	31,213
40	ТХА	К	600	1100	24,905	29,129	33,275	37,326	41,276	45,119
41	ТПП	S	0	1300	0	1,962	4,432	7,128	10,051	13,159
42	ТПП	S	500	1300	4,233	5,857	7,563	9,357	11,232	13,159
43	ТПП	R	0	1300	0	2,017	4,690	7,704	11,038	14,629
44	ТПП	R	500	1300	4,471	6,273	8,197	10,242	12,397	14,624
45	ТМК	T	-50	+100	-1,819	-0,757	0,391	1,612	2,909	4,279
46	ТМК	T	0	+100	0	0,790	1,612	2,468	3,358	4,279
47	ТМК	T	0	+150	0	1,196	2,468	3,814	5,228	6,704
48	ТМК	T	0	+200	0	1,612	3,358	5,228	7,209	9,288
49	ТМК	T	0	+300	0	2,468	5,228	8,237	11,458	14,862
50	ТЖК	J	0	+100	0	1,019	2,059	3,116	4,187	5,269
51	ТЖК	J	0	+150	0	1,537	3,116	4,726	6,360	8,010
52	ТЖК	J	0	+200	0	2,059	4,187	6,360	8,562	10,779



ПРИЛОЖЕНИЕ Б

MODBUS – ПРОТОКОЛ ОБМЕНА ПИТ МЕ ПО ИНТЕРФЕЙСУ RS-485

Б.1 Коды функций обмена

Коды функций обмена ПИТ МЕ по протоколу MODBUS, обеспечиваемые встроенным ПО ПИТ МЕ, приведены в таблице Б.1

Таблица Б.1

Код (дес.)	Название	Действие
01	READ COIL STATUS	Чтение текущего состояния группы логических ячеек (состояние дискретных выходов ON/OFF)
03	READ HOLDING REGISTERS	Чтение регистров хранения
04	READ INPUT REGISTERS	Чтение входных регистров
14	POLL PROGRAM COMPLETE	Периодический запрос о завершении программирования. Посылается только после запроса WRITE DATA PROGRAM
17	REPORT SLAVE I.D.	Запрос для получения типа адресуемого SL
68	READ DATA PROGRAM	Чтение базы данных программирования из EEPROM ПИТ МЕ
69	WRITE DATA PROGRAM	Запись базы данных программирования в EEPROM ПИТ МЕ
71	READ ANALOG INPUT STATUS	Чтение текущего состояния группы аналоговых входов

Б.2 ИСКЛЮЧИТЕЛЬНЫЕ СИТУАЦИИ

Коды исключительных ситуаций приведены в таблице Б.2. Когда SL обнаруживает одну из этих ошибок, он посылает ответное сообщение MS, содержащее адрес SL, код функции, код ошибки и контрольную сумму. Для указания на то, что ответное сообщение – это уведомление об ошибке, старший бит поля кода функции устанавливается в 1.

Таблица Б.2

Код	Название	Смысл
01	ILLEGAL FUNCTION	Функция в принятом сообщении не поддерживается на данном SL. Если это ответ на запрос – POLL PROGRAM COMPLETE, этот код указывает, что предварительный запрос не был командой WRITE DATA PROGRAM
22	ILLEGAL DATA ADDRESS	Адрес, указанный в поле данных, является недопустимым для данного SL
03	ILLEGAL DATA VALUE	Значения в поле данных недопустимы для данного SL. Если это ответ на запрос – POLL PROGRAM COMPLETE, этот код указывает, что в предварительном запросе WRITE DATA PROGRAM – несовпадение контрольной суммы



Продолжение таблицы Б.2

Код	Название	Смысл
04	FAILURE IN ASSOCIATED DEVICE	SL не может ответить на запрос
05	ACKNOWLEDGE	Ответ на запрос – POLL PROGRAM COMPLETE: SL принял запрос WRITE DATA PROGRAM без ошибок и начал выполнять операцию программирования. При записи данных программирования в EEPROM произошла ошибка. Повторить запрос WRITE DATA PROGRAM
06	BUSY, REJECTED MESSAGE	Ответ на запрос – POLL PROGRAM COMPLETE: Сообщение было принято без ошибок, но SL в данный момент выполняет долговременную операцию программирования. Запрос необходимо повторить позднее
07	NAK-NEGATIVE ACKNOWLEDGMENT	Функция WRITE DATA PROGRAM не может быть выполнена

Б.3 РЕЖИМ ОБМЕНА И КАДРОВАЯ СИНХРОНИЗАЦИЯ

Б.3.1 РЕЖИМ ПЕРЕДАЧИ

Режим передачи определяет структуру отдельных блоков информации в сообщении и систему счисления, используемую для передачи данных. Обмен данными ПИТ МЕ по протоколу MODBUS осуществляется в режиме RTU, скорость обмена – 9600, 19200, 57600, 115200, контроля четности нет, 2 стоповых бита.

Б.3.2 КАДРОВАЯ СИНХРОНИЗАЦИЯ

Кадровая синхронизация в режиме RTU может поддерживаться только путем эмулирования синхронного сообщения. Приемное устройство отслеживает время между приемом символов. Если прошло время, равное периоду следования 3.5 символов, а кадр не был завершен или не поступило нового символа, устройство очищает кадр и предполагает, что следующий принимаемый байт - это адрес устройства в новом сообщении.

Б.3.3 Формат кадра сообщения в режиме RTU приведен в таблице Б.3.

Таблица Б.3

T1 T2 T3	Адрес	Функция	Данные	Контрольная сумма CRC	T1 T2 T3
	8 бит	8 бит	N * 8 бит	16 бит	

Б.3.3.1 ПОЛЕ АДРЕСА

Поле адреса следует сразу за началом кадра и состоит из одного 8-ми разрядного символа в режиме RTU. Эти биты указывают пользователю адрес SL устройства, которое должно принять сообщение, посланное MS.



Каждый SL должен иметь уникальный адрес и только адресуемое устройство может ответить на запрос, который содержит его адрес. Когда SL посылает ответ, адрес SL информирует MS, с какой SL на связи. В широковещательном режиме используется адрес 0. Все SL интерпретируют такое сообщение как выполнение определенного действия, но без посылки подтверждения. В ПИТ МЕ широковещательные запросы не реализованы.

Б.3.3.2 Поле функции

Поле кода функции указывает адресуемому SL какое действие выполнить.

Старший бит этого поля устанавливается в единицу SL в случае, если он хочет просигнализировать MS, что ответное сообщение не нормальное (см. Б.2). Этот бит остается в нуле, если ответное сообщение повторяет запрос или в случае нормального сообщения.

Б.3.3.3 Поле данных

Поле данных содержит информацию, необходимую SL для выполнения указанной функции, или содержит данные собранные SL для ответа на запрос.

Б.3.3.4 Поле контрольной суммы

Это поле позволяет MS и SL проверять сообщение на наличие ошибок. Результат проверки контрольной суммы укажет SL или MS реагировать или не реагировать на такое сообщение. При несовпадении контрольной суммы SL не отвечает на запрос и MS должен повторить запрос. В режиме ASCII в поле контрольной суммы используется LRC, а в режиме RTU - CRC.

При обмене данными между MS и SL четыре поля этих сообщений выглядят как в таблице Б.4.

Последовательность посылки полей каждый раз одна и та же – Адрес, Код функции, Данные и Контрольная сумма – независимо от направления.



Таблица Б.4

MODBUS MS	ERROR CHECK	DATA	FUNCTION CODE (02)	ADDRESS (01)	MODBUS SL
	⇒ Информация используется приемным устройством для проверки сообщения	Количество дискретных входов в группе	Чтение состояния группы дискретных входов	Запрос для SL с номером 1	
	ADDRESS (01)	FUNCTION CODE (02)	DATA	ERROR CHECK	
⇐	⇐ Ответ от SL с номером 1	Чтение состояния группы дискретных входов	Состояние дискретных входов (OFF/ON)	Информация, используемая приемным устройством для проверки сообщения	⇐

Б.4 ОПИСАНИЕ ФУНКЦИЙ

Б.4.1 ФУНКЦИЯ 1: ЧТЕНИЕ ЛОГИЧЕСКИХ ЯЧЕЕК

Данная функция позволяет пользователю получить состояние (ВКЛ/ВЫКЛ) дискретных выходов адресуемого SL – УСТ1 и УСТ2. В дополнение к адресу SL и номеру функции, запрос требует, чтобы информационное поле содержало начальный адрес (2 байта) и количество требуемых ячеек (2 байта).

За один запрос можно получить состояние обоих выходов УСТ1 и УСТ2. Выходы нумеруются с нуля (УСТ1 = 0, УСТ2=1) – начальный адрес в запросе всегда 0.

В таблице Б.5 представлен пример запроса на чтение дискретных выходов 1,2 (УСТ1, УСТ2) из SL с номером 17.

Запрос

Таблица Б.5

Адрес	Функция	Адрес первой требуемой ячейки (2б)		Количество требуемых ячеек (2б)		Младший байт контрольной суммы	Старший байт контрольной суммы	
11h	01h	00h	00h	00h	02h			CRC

Пример ответа на данный запрос представлен в таблице Б.6.

Ответное сообщение включает адрес SL, код функции, количество байт данных (всегда 1), данные и поле контрольной суммы. Данные упакованы по биту на каждый вход (1 = ON, 0 = OFF).

Так как SL обслуживает запрос в конце рабочего цикла, данные в ответе отражают состояние выходов на данный момент.

Ответ



Таблица Б.6

Адрес	Функция	Количество байт данных	Дискретные выходы байт 1	Младший байт контрольной суммы	Старший байт контрольной суммы	
11h	02h	01h				CRC

Соответствие битов и физических выходов в ответе: бит 0 – УСТ2, бит1 – УСТ1.

Б.4.2 Функция 3: ЧТЕНИЕ РЕГИСТРОВ

Данная функция позволяет получить двоичное содержимое 16-ти разрядных регистров адресуемого SL. В ПИТ МЕ имеется 1 регистр с адресом 0, в котором хранится результат последнего измерения.

В таблице Б.7 представлен запрос на чтение регистра хранения результата ПИТ МЕ из SL с номером 17.

Запрос

Таблица Б.7

Адрес	Функция	Адрес первого регистра		Число регистров для чтения		Младший байт контрольной суммы	Старший байт контрольной суммы	
		Старший байт	Младший байт	Старший байт	Младший байт			
11h	03h	00h	00h	00h	01h			CRC

Адресуемый SL посылает в ответе свой адрес, код выполненной функции и информационное поле. Длина передаваемого регистра данных – 2 байта. Первый байт данных в посылке является старшим байтом регистра, второй – младшим.

Так как SL обслуживает запрос в конце своего рабочего цикла, данные в ответе отражают содержимое регистров в данный момент.

В таблице Б.8 представлен пример ответного сообщения на чтение регистров, из SL с адресом 17.

Ответ

Таблица Б.8

Адрес	Функция	Количество байт данных	Старший байт регистра 0	Младший байт регистра 0	Младший байт CRC	Старший байт CRC	
11h	03h	02h					

Содержимое регистра передается в виде целого числа **X в диапазоне от 0 до 8191 (0x1FFF)**, представляющего собой линеаризованный код, пропорциональный выходному токовому сигналу (4-20 мА). Для получения измеренного значения в физиче-



ских единицах измеряемого параметра на стороне MASTER должно быть проведено масштабирование по формуле:

$$Y = (X / 8191) (MAX - MIN) + MIN,$$

где MAX – максимум шкалы, MIN – минимум шкалы датчика в физических величинах измеряемого параметра.

В ПИТ-ТС МЕ, ПИТ-ТП МЕ возможны заходы сигнала за минимум или за максимум шкалы.

Максимально возможные заходы:

- за минимум шкалы – 80 ед. кода (код 0xFFB0);
- за максимум шкалы + 80 ед. кода (код 0x2048).

Б.4.3 Функция 4: ЧТЕНИЕ ВХОДНЫХ РЕГИСТРОВ

Данная функция позволяет получить двоичное содержимое 32-х разрядных регистров аналоговых входов ПИТ-ТС МЕ, ПИТ-ТП МЕ. Прибор в ответ на данный запрос передает значения аналоговых величин в формате вещественного числа стандарта IEEE754 старшим байтом вперед (порядок, старший байт мантиссы, средний байт мантиссы младший байт мантиссы). Каждый 32-х разрядный регистр интерпретируется как 2 16-ти разрядных (2-х байтных) регистра.

Адресное пространство функции 4:

- 00 измеренное значение температуры в °С.
- 02 измеренное значение входного сигнала в Ом для ПИТ-ТС или в мВ для ПИТ-ТП.

Формат запроса аналогичен функции 3, количество регистров в запросе 2 или 4 при начальном адресе 0 или 2 при начальном адресе 2.

Б.4.4 Функция 14: ЗАПРОС О ЗАВЕРШЕНИИ ПРОГРАММИРОВАНИЯ

В таблице Б.9 приведен пример запроса к SL 17.

Запрос

Таблица Б.9

Адрес	Функция	Младший байт контрольной суммы	Старший байт контрольной суммы	
11h	0Eh			CRC

В таблице Б.10 приведен пример ответа SL 17.

Ответ

Нормальное ответное сообщение – **OK** полностью совпадает с запросом.



Исключительные ситуации - функция возвращается с 1 в старшем бите:

Таблица Б.10

Адрес	Функция	Код ошибки	Младший байт контрольной суммы	Старший байт контрольной суммы	
11h	8Eh				CRC

Коды ошибок:

01 – предварительный запрос не был запросом на запись данных программирования в EEPROM (ILLEGAL FUNCTION);

03 – несовпадение контрольной суммы в предварительном запросе на запись данных программирования в EEPROM;

05 – ошибка при записи данных в EEPROM.

Б.4.5 Функция 17: ЗАПРОС ДЛЯ ПОЛУЧЕНИЯ ТИПА АДРЕСУЕМОГО SL

В таблице Б.11 приведен пример запроса для получения типа SL 17.

Запрос

Таблица Б.11

Адрес	Функция	Младший байт контрольной суммы	Старший байт контрольной суммы	
11h	11h			CRC

В таблице Б.12 приведен пример ответа ПИТ МЕ.

Ответ

Таблица Б.12

Адрес	Функция	Количество байт данных	Количество входов	Количество выходов	Код модификации	Младший байт контрольной суммы	Старший байт контрольной суммы	
11h	11h	3h	01h	02h	64h			CRC

Б.4.6 Функция 68: ЧТЕНИЕ БАЗЫ ДАННЫХ ПРОГРАММИРОВАНИЯ ИЗ EEPROM ПИТ МЕ

Таблица Б.13 приведен пример запроса к SL 17.

Запрос

Таблица Б.13

Адрес	Функция	Младший байт контрольной суммы	Старший байт контрольной суммы	
11h	44h			CRC



Ответное сообщение приведено в таблице Б.14 и включает адрес SL, код функции, количество байт данных (всегда равно 40), данные и поле контрольной суммы.

Ответ

Таблица Б.14

Адрес	Функция	Количество байт данных	Байт 1	...	Байт 40	Младший байт контрольной суммы	Старший байт контрольной суммы	
11h	44h	28h						CRC

Байт 1 – код АЦП начала шкалы измерительного канала - младший байт;
 Байт 2 – код АЦП начала шкалы измерительного канала - старший байт;
 Байт 3 – код АЦП конца шкалы измерительного канала - младший байт;
 Байт 4 – код АЦП конца шкалы измерительного канала - старший байт;
 Байт 5 – код типа сигнализации: 0-MIN/MAX, 1-NIN/MIN, 2-MAX/MAX;
 Байт 6 – УСТ2 в единицах кода (0-8191) - младший байт;
 Байт 7 – УСТ2 в единицах кода (0-8191) - старший байт;
 Байт 8 – УСТ1 в единицах кода (0-8191) - младший байт;
 Байт 9 – УСТ1 в единицах кода (0-8191) - старший байт;
 Байт 10 – код типа преобразования (0-5 для ПИТ-ТС МЕ, 0-9-для ПИТ-ТП МЕ);
 Байт 11 – код диапазона температур (0-46 для ПИТ-ТС МЕ, 0-12 для ПИТ-ТП МЕ);
 Байт 12 – сетевой № устройства (1-32);
 Байт 13 – код АЦП начала шкалы ТХС - младший байт;
 Байт 14 – код АЦП начала шкалы ТХС - старший байт;
 Байт 15 – код АЦП конца шкалы ТХС - младший байт;
 Байт 16 – код АЦП конца шкалы ТХС - старший байт;
 Байт 17 – коэффициент А1 - младший байт;
 Байт 18 – коэффициент А1 - старший байт;
 Байты 19,20 – начало шкалы преобразования в град. С (целое число);
 Байты 21,22 – конец шкалы преобразования в град. С (целое число);
 Байты 23 - 38 – константы линеаризации (8 целых чисел);
 Байты 39 - 40 – резерв.

Для ПИТ-ТС МЕ байты 13 – 18 не имеют значения (равны 0).

Б.4.7 Функция 69: ЗАПИСЬ БАЗЫ ДАННЫХ ПРОГРАММИРОВАНИЯ В EEPROM ПИТ МЕ

В таблице Б.15 приведен пример запроса к SL17.

Количество байт данных равно 40.

**Запрос**

Таблица Б.15

Адрес	Функция	Байт 1	...	Байт 40	Младший байт контрольной суммы	Старший байт контрольной суммы	
11h	45h						CRC

На данный запрос SL не отвечает. После передачи базы данных в ПИТ МЕ, MS должен через 0,5 с передать запрос о завершении программирования (Функция 14). Далее см. Б.4.3.

Б.4.8 Функция 71: ЧТЕНИЕ СОСТОЯНИЯ АНАЛОГОВОГО ВХОДА

Данная функция позволяет пользователю получить расширенную информацию о результате измерения входного аналогового сигнала адресуемого SL. В дополнение к адресу SL и номеру функции, запрос требует, чтобы информационное поле содержало начальный адрес и количество требуемых входов.

ПИТ МЕ имеет только 1 аналоговый измерительный вход, поэтому в данном запросе можно получить состояние только 1 входа.

В таблице Б.16 представлен пример запроса на чтение состояния входа 1 из SL с номером 17.

Запрос

Таблица Б.16

Адрес	Функция	Адрес первого требуемого входа	Количество требуемых входов	Младший байт контрольной суммы	Старший байт контрольной суммы	
11h	47h	00h	01h			CRC

Пример ответа на данный запрос представлен в таблице Б.17.

Ответное сообщение включает адрес SL, код функции, количество байт данных равно 9.

Ответ

Таблица Б.17

Адрес	Функция	Количество байт данных	Байт 1	...	Байт 9	Младший байт контрольной суммы	Старший байт контрольной суммы	
11h	47h	05h						CRC

Содержание байтов:



- 1-й байт – старший байт регистра хранения результата измерения (аналогично функции 3, см. Б.4.2);
- 2-й байт – младший байт регистра хранения результата измерения (аналогично функции 3, см. Б.4.2);
- 3-й байт – байт состояния ПИТ МЕ:
 - бит 7 - 1 – ошибка в расчетах (переполнение), 0 – расчет в норме;
 - бит 6 – 1 – зашкаливание АЦП вниз, 0 – АЦП в норме;
 - бит 5 - 1 – зашкаливание АЦП вверх (переполнение АЦП), 0 – АЦП в норме;
 - бит 1 – 1 – нарушена УСТ1, 0 – не нарушена;
 - бит 0 – 1 – нарушена УСТ2, 0 – не нарушена;
- 4-й байт – код АЦП (-32768 - +32767) измерительного входа старший байт;
- 5-й байт – код АЦП (-32768 - +32767) измерительного входа младший байт;
- 6-й байт – температура свободного конца ТП ТХС в единицах кода (0-100 град.С соответствует 0 – 8191 единиц кода) старший байт;
- 7-й байт – температура свободного конца ТП ТХС в единицах кода (0-100 град.С соответствует 0 – 8191 единиц кода) младший байт;
- 8-й байт – код АЦП (-32768 - +32767) температуры свободного конца ТП ТХС старший байт;
- 9-й байт – код АЦП (-32768 - +32767) температуры свободного конца ТП ТХС младший байт.

Для ПИТ-ТС байты 6 – 9 не имеют значения (равны 0).



ПРИЛОЖЕНИЕ В

КОНФИГУРИРОВАНИЕ ПИТ МЕ

В.1 ПИТ-ТП МЕ и ПИТ-ТС МЕ являются программируемыми микропроцессорными измерительными преобразователями. Выполнение предписанной функции обеспечивается встроенным ПО ПИТ МЕ. Для обслуживания и настройки ПИТ МЕ при эксплуатации в комплект поставки входит сервисная программа *PM_SERV.exe*.

В.1.1 Встроенное ПО имеет неизменяемую часть, записанную изготовителем в энергонезависимую FLASH память микропроцессора и содержащую программы расчетных алгоритмов, и изменяемую часть, записанную в энергонезависимую память EEPROM микропроцессора и содержащую базы данных настройки измерительного канала модуля. Уровень защиты ПО от непреднамеренных и преднамеренных изменений соответствует "высокому" уровню защиты по Р 50.2.077-2014.

В.1.2 Встроенное ПО модулей, являющихся средствами измерения, идентифицируется кодом:

Идентификационное наименование ПО	Номер версии (идентификационный номер) ПО	Цифровой идентификатор ПО (контрольная сумма исполняемого кода)	Алгоритм вычисления цифрового идентификатора ПО
ПИТ-ТС МЕ 405511.002	ПО.V5	0x3B889DAC	CRC32
ПИТ-ТП МЕ 405511.003	ПО.V4	0xFCE1C8A4	CRC32

В.1.3 Код идентификации ПО распознается и отображается сервисной программой *PM_SERV.exe*. Описание интерфейсов пользователя, меню и диалогов приведено в В.2 данного ЦКЛГ.405541.002 РЭ.

В.1.4 Описание физического интерфейса связи ПО для передачи, обработки и хранения данных приведено в В.2.7 данного ЦКЛГ.405541.002 РЭ. Описание протокола обмена данными приведено в приложении Б данного ЦКЛГ.405541.002 РЭ.

В.1.5 В программном обеспечении реализованы следующие методы защиты ПО и данных от непреднамеренных и преднамеренных изменений и искажений:

- программное обеспечение и данные записаны в FLASH и EEPROM микропроцессора с установкой FUSE битов защиты от чтения и записи, исключающих какие-либо изменения прошивки;
- все данные защищены контрольной суммой;

- контрольная сумма проверяются на каждом цикле работы программы, при несовпадении контрольной суммы осуществляется сигнализация частым миганием индикатора "ОБМЕН";

- операции настройки и конфигурирования баз данных возможны только с помощью штатных аппаратных и программных средств, поставляемых изготовителем ПИТ МЕ только после вскрытия пломб на корпусе ПИТ МЕ и разрешение режима приоритетного программирования установкой переключки на соединитель S1.

Конфигурирование ПИТ МЕ в соответствии с проектом осуществляется с персонального компьютера через модуль преобразования интерфейсов RS-232/RS-485 МПИ 07, подключаемый к одному из COM портов ПК и разъему монтажного рельса ПИТ МЕ (протокол MODBUS).

В.2 КОНФИГУРИРОВАНИЕ И НАСТРОЙКА ПИТ МЕ С ИСПОЛЬЗОВАНИЕМ ПЕРСОНАЛЬНОГО КОМПЬЮТЕРА

В.2.1 Для конфигурирования и настройки ПИТ-ТП МЕ, ПИТ-ТС МЕ с использованием персонального компьютера (ПК) в комплект поставки входит диск с программным обеспечением.

В состав программного обеспечения входит *PM_SERV.exe* - сервисная программа ПИТ-ТП МЕ, ПИТ-ТС МЕ.

Для работы программы необходимы следующие ресурсы ПК:

- центральный процессор с быстродействием - не менее 1 ГГц;
- операционная система WINDOWS-XP;
- разрешение экрана монитора - 1024x768.

Установку программного обеспечения нужно выполнить в специально выделенную папку (каталог).

В.2.2 Программа *PM_SERV.exe* обеспечивает:

- отображение кода идентификации ПО ПИТ МЕ;
- ввод данных измерения сигналов, подключенных к входам ПИТ-ТП МЕ, ПИТ-ТС МЕ, через COM порт ПК, по запросу или циклически и отображение их на экранной форме;
- ввод базы данных, определяющей параметры алгоритма обработки входных сигналов;
- изменение параметров базы данных (программирование) с помощью стандартной клавиатуры и мыши;
- загрузку скорректированных данных в EEPROM ПИТ-ТП МЕ, ПИТ-ТС МЕ.

В.2.3 В связи с тем, что прибор имеет один интерфейс типа RS-485 для работы с локальной сетью верхнего уровня и для программирования с ПК, потребитель может программировать ПИТ МЕ с ПК, только пользуясь соответствующим преобразователем интерфейса. Использование тех или иных преобразователей интерфейсов зависит от наличия портов в составе ПК, при этом возможны три варианта:

- RS-232 / RS-485,
- USB / RS-485,
- Ethernet / RS-485.

При наличии в составе ПК COM порта RS-232 рекомендуем использовать модуль преобразователя интерфейса RS-232 / RS-485 МПИ-07 или другой преобразователь интерфейса, обеспечивающий автоматическое переключение направления ПРИЕМ / ПЕРЕДАЧА RS-485.

Разъем RS-485 модуля преобразования интерфейсов МПИ-07 подключают к разъему монтажного рельса ПИТ-МЕ, как показано на рисунке 6.1 на разъеме монтажного рельса контакт 2 – А(+), контакт 1 – В(-). Следует иметь в виду, что в преобразователях интерфейса других производителей обозначения контактов (+) и (-) могут быть другие. Подключают модуль преобразования интерфейсов RS-485/RS-232 к порту COM ПК кабелем "9М-9П" (в комплект поставки не входит).

Схема распайки кабеля приведена на рисунке В.1.

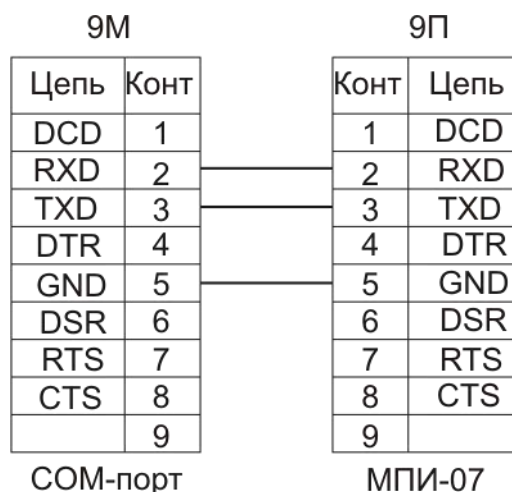


Рисунок В.1 – Схема подключения МПИ-07 к COM-порту

В.2.4 При использовании преобразователей интерфейса RS-485/RS-232 других производителей следует обратить внимание на соблюдение следующих обязательных требований:



1) Преобразователь интерфейса на стороне RS-485 должен обеспечивать начальное смещение уровня напряжения на линии (+) относительно линии (-) не менее 0,2 В (МПИ-07 обеспечивает начальное смещение = 5 В).

2) Длительность разрыва потока данных от ПК к ПИТ МЕ, по которому определяется окончание запроса и производится переключение интерфейса RS-485 с режима «ПЕРЕДАЧА» на режим «ПРИЕМ», должна быть в диапазоне 4 – 8 мс (в МПИ-07 это значение фиксированное и равно 4 мс). Верхнее ограничение обусловлено тем, что минимальное время начала ответа ПИТ МЕ на полученный запрос - 10 мс после получения запроса и, при больших временах переключения интерфейса, ответ будет потерян.

3) Возможная частота следования запросов от ПК к МПИ связана с временем переключения интерфейса RS-485 из режима «ПРИЕМ» на режим «ПЕРЕДАЧА» (в МПИ-07 это значение также фиксированное и равно 4 мс). Если от момента времени приема ответа на предыдущий запрос до выдачи следующего запроса пройдет промежуток времени меньше этого, то запрос будет потерян. Длительность промежутка времени между приемом ответа на предыдущий запрос и выдачей следующего запроса – значение, настраиваемое в программаторе PM_SERV, подробнее это описано в разделе В.2.7.1 данного руководства.

В.2.5 В современных ПК COM порт, как правило, отсутствует. В этом случае нужно воспользоваться портами USB или Ethernet при условии использования соответствующих преобразователей интерфейсов.

Для подключения ПИТ МЕ к порту USB ПК рекомендуем использовать преобразователь интерфейсов USB TO RS-232/RS-422/RS485 UPort 1150i фирмы MOXA. Контакт 3 (R+) разъема UPort 1150i подключают к контакту 2 (A), а контакт 4 (R-) – к контакту 1 (B) разъема монтажного рельса (нумерация контактов разъёма монтажного рельса начинается снизу).

В соответствии с документацией фирмы MOXA, на ПК устанавливают программное обеспечение UPort 1150i, в диспетчере устройств ПК, при подключенном к порту USB преобразователе UPort 1150i, в опции «порты (COM и LPT)» устанавливают настройки драйвера – эмулятора COM порта (9600/8/none/2/none), в опции «многопортовые последовательные адаптеры» устанавливают тип интерфейса: RS-485 2W. На плате UPort 1150i устанавливают DIP переключатели 1,2,3 в положение ON, что означает подключение терминального резистора 120 Ом и подтягивающих резисторов 1 кОм к линии A/B RS-485.

Для подключения ПИТ МЕ к порту Ethernet рекомендуем использовать преобразователь интерфейсов NPort IA 5150 фирмы MOXA. При использовании данного преобразователя необходимо руководствоваться документацией фирмы MOXA.

Подключить NPort IA 5150 к ПК и ПИТ МЕ:

- подключить питание =24 В: контакт 4 разъема монтажного рельса (+24) подключают к контакту V1+ разъема питания NPort IA 5150, контакт 5 разъема монтажного рельса (-24) подключают к контакту V1 - разъема питания NPort IA 5150;

- разъем RJ-45 Ethernet 1 NPort IA 5150 соединяют с разъемом RJ-45 ПК кабелем Ethernet.;

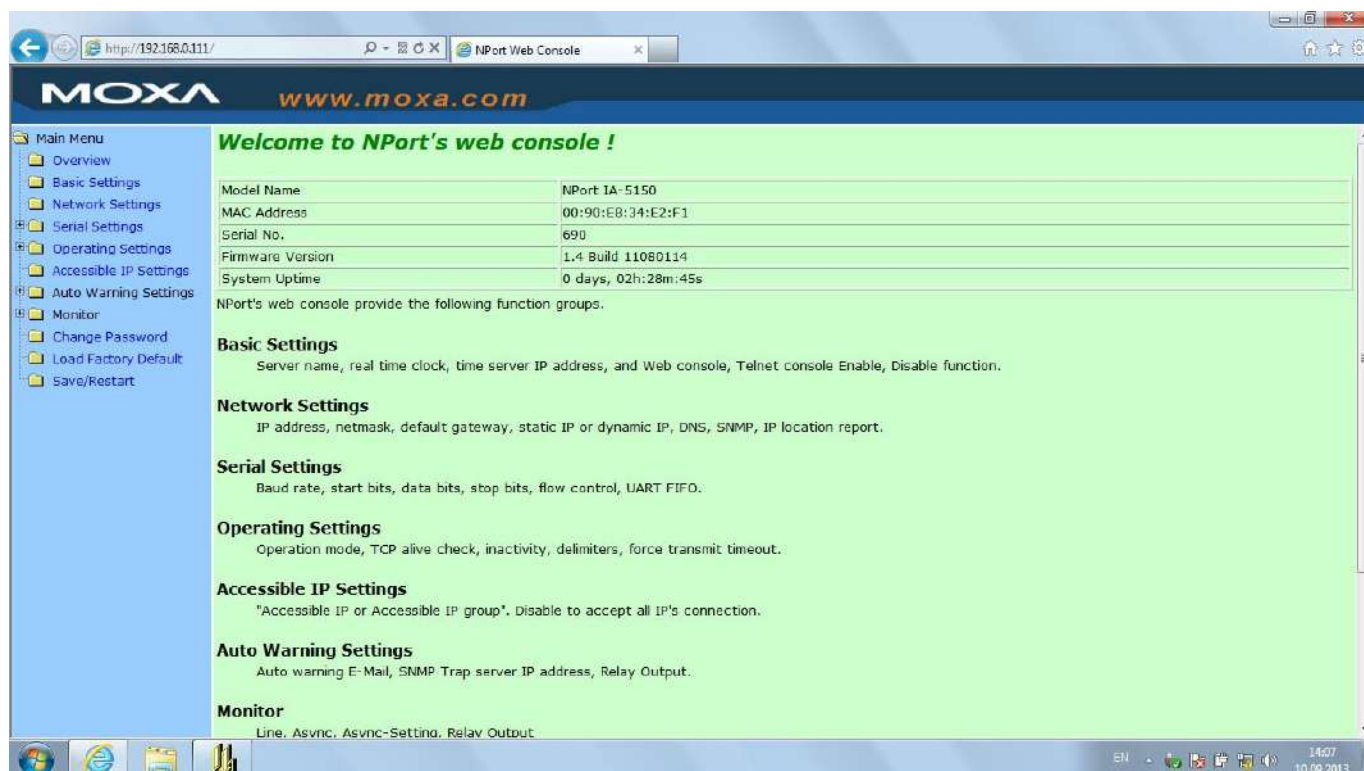
- контакт 3 DATA+(B) разъема RS-485/RS-422 NPort IA 5150 подключают к контакту 2 – A(+) на разъеме монтажного рельса ПИТ МЕ;

- контакт 4 DATA - (A) разъема RS-485/RS-422 NPort IA 5150 подключают к контакту 1 – B(-) на разъеме монтажного рельса ПИТ МЕ.

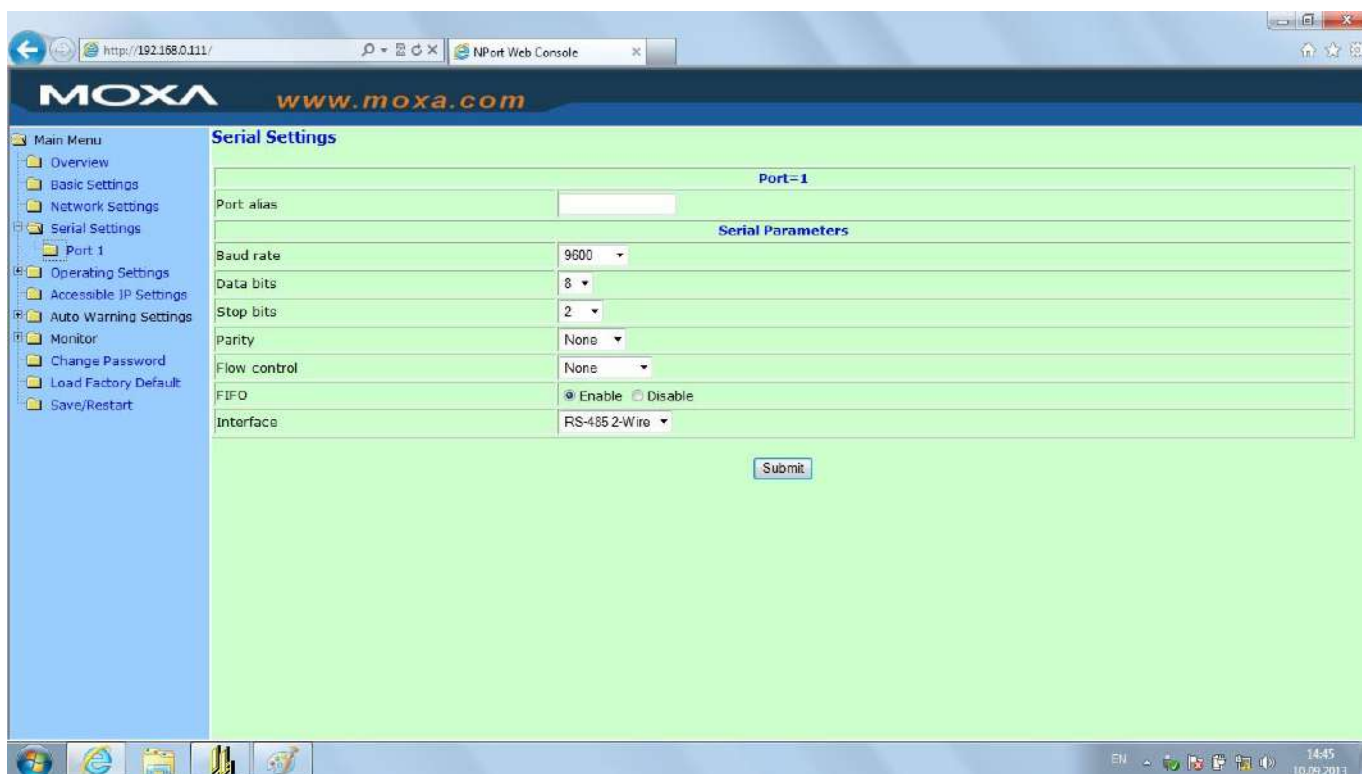
Установить фирменное программное обеспечение в соответствии с руководством по эксплуатации NPort IA 5150, далее действовать по указаниям документации фирмы MOXA, учитывая конфигурацию ПК и настройки сети Ethernet пользователя.

При настройке эмулятора COM порта и интерфейса RS-485 следовать следующим указаниям:

Запустить программу NPort IA web Console.

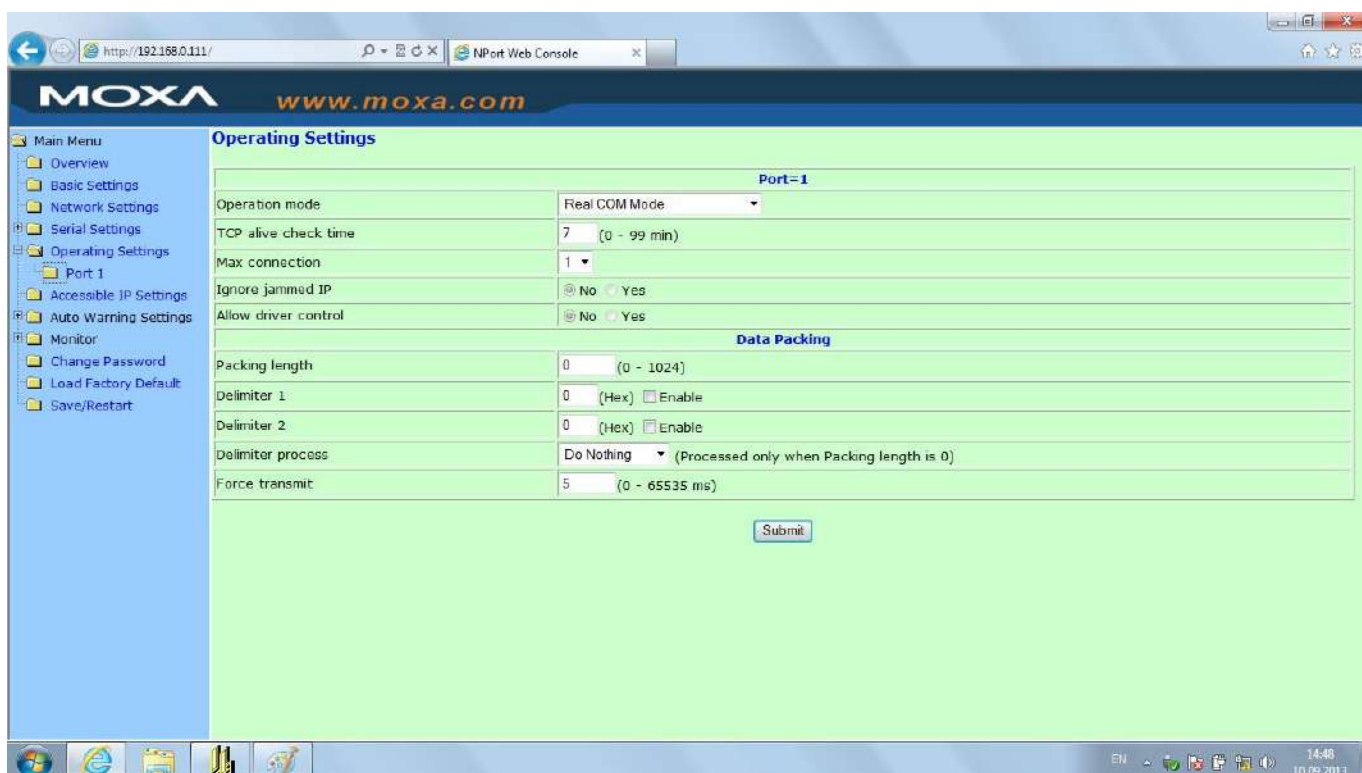


Выбрать опцию Serial Settings.



Установить параметры COM порта, соответствующие настройкам ПИТ МЕ (на рисунке параметры настройки соответствуют заводским настройкам ПИТ МЕ).

Выбрать опцию Operating Settings.



Установить настройки, как указано на рисунке. Принципиально важной является настройка параметра Force transmit. Значение этого параметра =5 ms (в заводских

настройках фирмы MOXA этот параметр =0) является длительностью разрыва потока данных, по которому производится переключение интерфейса RS-485 с режима «ПЕРЕДАЧА» на режим «ПРИЕМ» данных.

Рекомендованные преобразователи интерфейсов прошли тестирование на предприятии-изготовителе ПИТ МЕ и длительную апробацию в промышленных условиях, в комплект поставки ПИТ МЕ не входят и могут поставляться по отдельному заказу.

В.2.6 Программирование ПИТ МЕ с использованием ПК осуществляется следующим образом:

- подключить преобразователь интерфейсов к разъему X4 монтажного рельса и к ПК, как указано выше. Включить питание ПК и ПИТ МЕ;
- запустить программу *PM_SERV_v18.exe* средствами WINDOWS например, меню «Пуск», «Выполнить».

После запуска программы разворачивается главная экранная форма с инструментальной панелью, окнами ввода данных и отображения информации о программируемом устройстве:

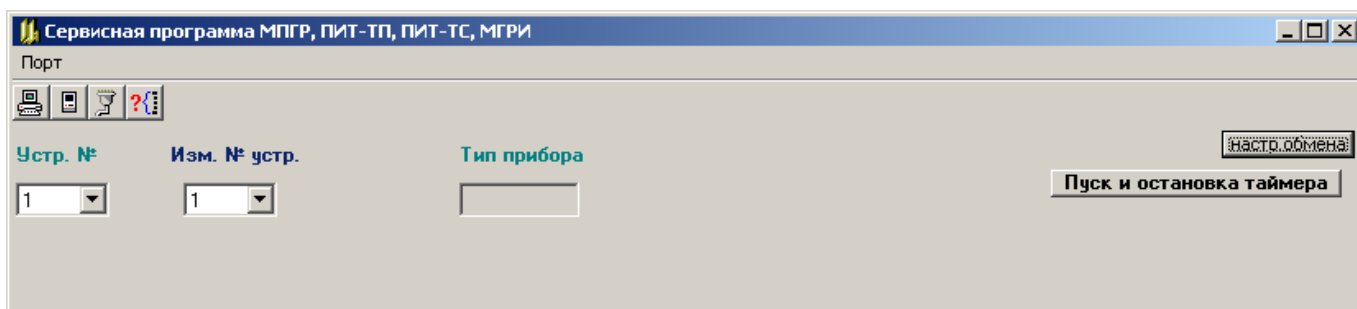


Рисунок В.2 – Главная экранная форма

Назначение кнопок меню и соответствующие им «горячие» клавиши:



- "НАСТРОЙКА СОМ ПОРТА"



- "ВВОД ИЗ СОМ ПОРТА"(F9)




- "ВЫВОД В СОМ ПОРТ"(F10)



- "ОПРЕДЕЛЕНИЕ АДРЕСОВ ПОДКЛЮЧЕННЫХ УСТРОЙСТВ"

В.2.7 НАСТРОЙКА СОМ ПОРТА И ЗАГРУЗКА КОНФИГУРАЦИИ

В.2.7.1 Настройка порта осуществляется при помощи кнопки «НАСТРОЙКА СОМ ПОРТА» . При «нажатии» на нее на экране появляется соответствующее окно:

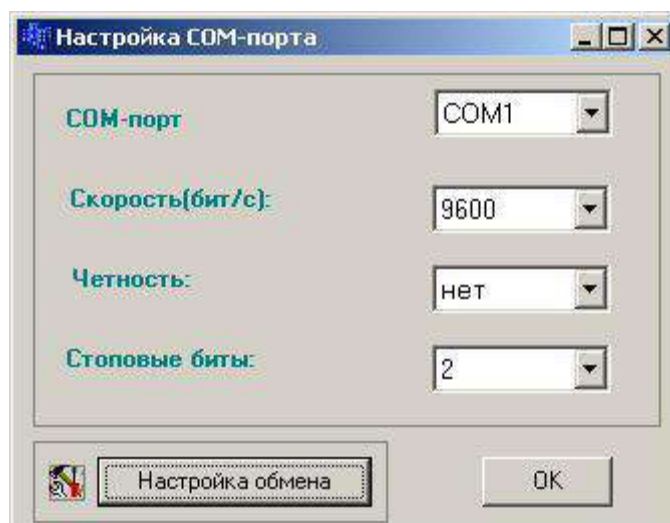


Рисунок В.3 – Экранная форма настройки СОМ-порта


Если настройки порта, заданные по умолчанию, подходят для работы с данным ПИТ МЕ (соответствуют заданным параметрам настройки), то нажатием кнопки «ОК» процедура завершается. При необходимости в окнах с выпадающими списками выбираются подходящие настройки работы порта. При выпуске все ПИТ МЕ имеют следующие настройки интерфейса RS-485: скорость – 9600 бод, 8 бит данных, 2 стоповых бита. В период эксплуатации эти настройки изменению не подлежат.

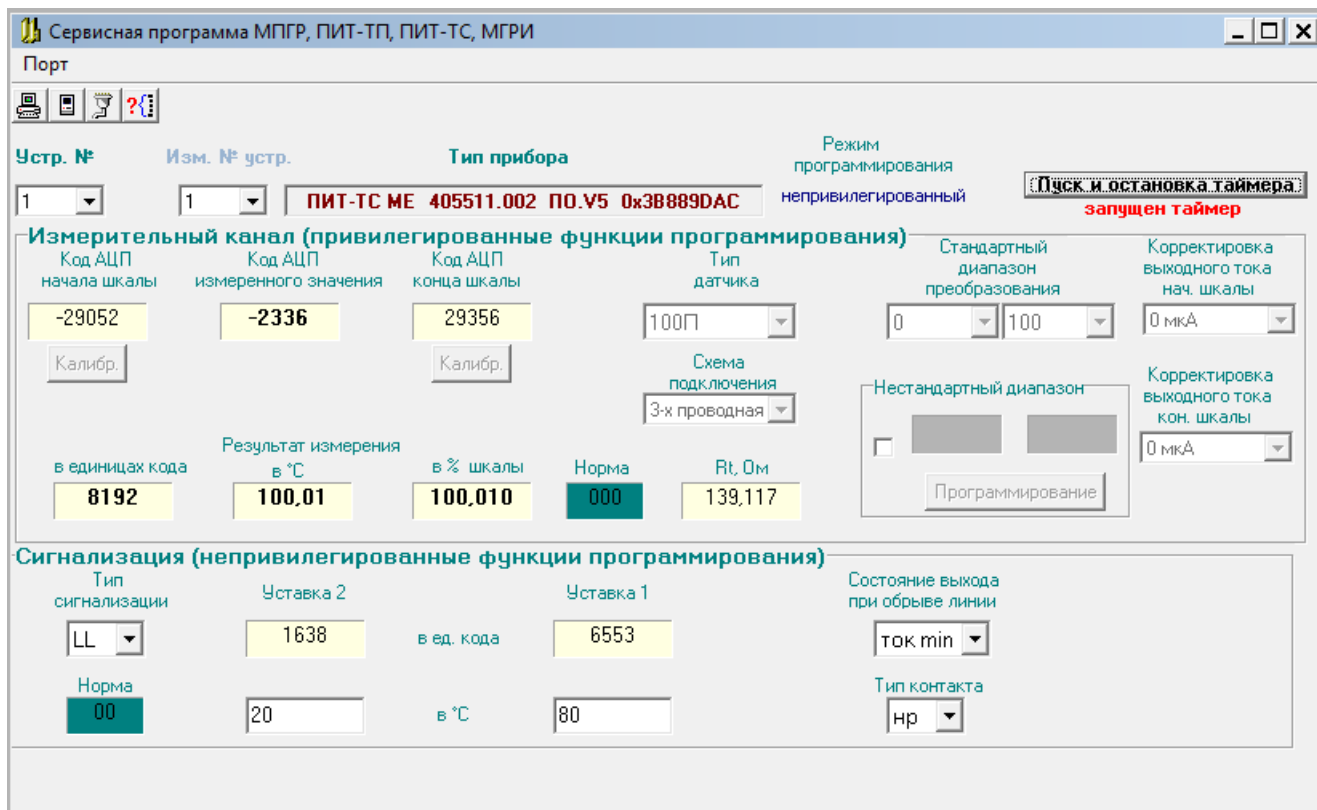
В окне «Настройка обмена» - одна настраиваемая величина: «задержка после переключения на передачу» - это время от приема ответа на предыдущий запрос до выдачи следующего запроса, регулирующее интенсивность запросов, следующих от ПК к прибору. Допустимая частота следования запросов от ПК к прибору связана с временем переключения интерфейса RS-485 из режима «ПРИЕМ» на режим «ПЕРЕДАЧА». Если от момента времени приема ответа на предыдущий запрос до выдачи следующего запроса пройдет промежуток времени меньше этого, то запрос будет потерян. Установка по умолчанию равна 25 мс, как правило, это время достаточно для всех преобразователей интерфейсов.

После завершения настройки порта окно «Настройка СОМ порта» закрывается, соответствующий СОМ порт будет открыт в течение всего времени работы с программой.

В.2.7.2 В окне «Устройство №» задать логический номер подключенного ПИТ МЕ. Если он неизвестен, то для определения № устройства необходимо воспользоваться

Из этой таблицы выбирается нужный номер и после закрытия формы вводится в окно «Устройство №».

В.2.7.3 При «нажатии» кнопки «ВВОД ИЗ СОМ ПОРТА»  на экран выводится форма отображения текущего состояния ПИТ-ТС МЕ (рисунок В.6) или ПИТ-ТП МЕ (рисунок В.7).



Сервисная программа МПГР, ПИТ-ТП, ПИТ-ТС, МГРИ

Порт

Устр. №: 1 | Изм. № устр.: 1 | Тип прибора: ПИТ-ТС МЕ 405511.002 ПО.V5 0x3B889DAC | Режим программирования: непривилегированный

Пуск и остановка таймера: **запущен таймер**

Измерительный канал (привилегированные функции программирования)

Код АЦП начала шкалы: -29052	Код АЦП измеренного значения: -2336	Код АЦП конца шкалы: 29356	Тип датчика: 100П	Стандартный диапазон преобразования: 0 100	Корректировка выходного тока нач. шкалы: 0 мкА
Калибр.		Калибр.	Схема подключения: 3-х проводная	Нестандартный диапазон: <input type="checkbox"/>	Корректировка выходного тока кон. шкалы: 0 мкА
в единицах кода: 8192	Результат измерения в °C: 100.01	в % шкалы: 100.010	Норма: 000	Программирование	
			Rt, Ом: 139.117		

Сигнализация (непривилегированные функции программирования)

Тип сигнализации: LL	Уставка 2: 1638	в ед. кода	Уставка 1: 6553	Состояние выхода при обрыве линии: ток min
Норма: 00	20	в °C	80	Тип контакта: нр

Рисунок В.6 – Экранная форма отображения текущего состояния ПИТ-ТС МЕ

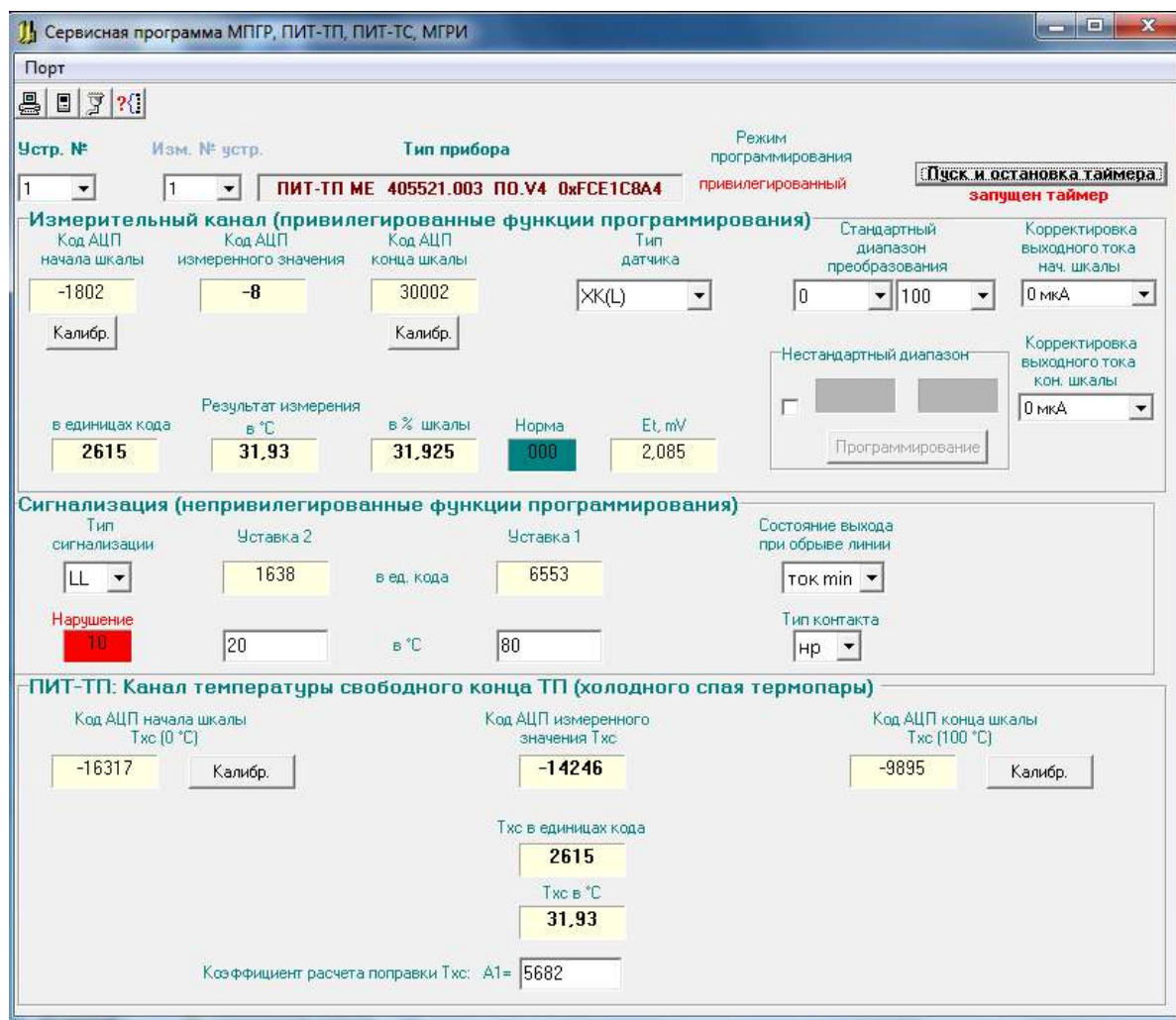


Рисунок В.7 – Экранная форма отображения текущего состояния ПИТ-ТП МЕ

В.2.7.4 На панели «Измерительный канал (привилегированные функции программирования)» отображаются:

- код АЦП начала шкалы (калибровочное значение начала диапазона измерения $-32768 \div +32767$);
- код АЦП конца шкалы (калибровочное значение конца диапазона измерения $-32768 \div +32767$);
- код АЦП измеренного значения ($-32768 \div +32767$);
- две кнопки настройки начала и конца диапазона измерения температуры (доступны после установки перемычки на соединитель S1);
- результат измерения в единицах масштабированного кода ($0 \div 8192$), в °C и в % шкалы с заходами за MIN и MAX $\pm 1\%$ в нормальном режиме работы и за MIN - 1,125 % (соответственно выходному току 3,8 мА) при обрыве линии;
- в окне качества измерения – цифры 0 или 1, означающие слева направо следующее:



- 1) – 1 – ошибка в расчетах (переполнение), 0 – расчет в норме;
- 2) – 1 – зашкаливание АЦП вниз, 0 – АЦП в норме;
- 3) – 1 – зашкаливание АЦП вверх, 0 – АЦП в норме;

при ошибке измерения это окно окрашено в красный цвет;

– тип датчика и диапазон преобразования;

– в окне измеренного значения входного сигнала отображается измеренное значение сопротивления первичного термопреобразователя в Ом для ПИТ-ТС или измеренное значение ТЭДС термопары в мВ для ПИТ-ТП. ТЭДС отображается скомпенсированная по температуре свободного конца термопары.

– в окне **«Корректировка выходного тока нач. шкалы»** - значение поправки выходного тока начала шкалы (от минус 32 до плюс 28 мкА, доступно после установки переключки на соединитель S1);

– в окне **«Корректировка выходного тока кон. шкалы»** - значение поправки выходного тока конца шкалы (от минус 40 до плюс 20 мкА, доступно после установки переключки на соединитель S1);

– окно **«Схема подключения»** (только для ПИТ-ТС МЕ, доступно после установки переключки на соединитель S1);

– блок программирования **«Нестандартный диапазон»** (доступен после установки переключки на соединитель S1), на котором находятся:

- индикатор наличия нестандартного диапазона преобразования температур;
- кнопка **«Программирование»** нестандартного диапазона;
- окна отображения нестандартного диапазона.

В.2.7.5 На панели **«Сигнализация (непривилегированные функции программирования)»** отображаются:

– тип сигнализации;

– уставки **«Уставка 1»** и **«Уставка 2»** в двух видах – в единицах кода и в °С для ПИТ МЕ;

– в окне сигнализации измерения – две цифры 0 или 1, означающие слева направо следующее:

- 1) – 1 – нарушена УСТ1, 0 – не нарушена;
- 2) – 1 – нарушена УСТ2, 0 – не нарушена;

при нарушениях уставок окно окрашено в красный цвет;

- **«Состояние выхода при обрыве линии»**;
- **«Тип контакта»**.

В.2.7.6 Панель «Канал температуры свободного конца ТП (холодного спая термопары)» имеет значение только для ПИТ-ТП МЕ. На ней отображаются:

- код АЦП начала шкалы ТХС;
- код АЦП конца шкалы ТХС;
- код АЦП измеренного значения ТХС;
- температура свободного конца ТП в единицах кода и в °С (0 – 100°С соответствуют 0 – 8191 ед. кода);
- две кнопки настройки начала и конца шкалы измерения температуры свободного конца ТП (0 – 100°С, доступны после установки переключки на соединитель S1);
- коэффициент расчета поправки ТХС А1.

В.2.7.7 Преобразователи ПИТ-ТС МЕ и ПИТ-ТП МЕ, выпуска с 12.2018 г, имеют заводскую калибровку начала и конца диапазона измерения, охватывающую все предусмотренные типы первичных термопреобразователей и диапазоны измерения температур.

Для ТС: $R_{tmin} = 17 \text{ Ом}$, $R_{tmax} = 284 \text{ Ом}$ (несколько шире -200 °С - +500 °С по шкале 100П).

Для ТП: $E_{tmin} = -4 \text{ мВ}$, $E_{tmax} = 67 \text{ мВ}$ (несколько шире -60 °С - +800 °С по шкале ХК L).

Другие изменения:

- ток питания термосопротивлений – 1 мА (в предыдущих версиях – 0,21 мА);
- в ПИТ-ТП исключены типы термопреобразователей ВР(А1), ВР(А2), ВР(А3).
- в ПИТ-ТС введены типы термосопротивлений «Гр.21» и «Гр.23»

При изменении типа первичного термопреобразователя или диапазона измерения температур ПИТ-ТС МЕ и ПИТ-ТП МЕ калибровка не требуется.

После перепрошивки, или в случае порчи базы данных в EEPROM, необходимо калибровать измерительный канал указанными выше входными сигналами ТС или ТП.

В.2.7.8 ОСОБЕННОСТИ НАСТРОЙКИ ПИТ-ТП МЕ

1) В ПИТ-ТП МЕ имеются два независимых канала измерения: канал ТП и канал измерения температуры свободного конца ТП (ТХС). Оба канала настраиваются независимо.

2) Вход ТХС всегда настраивается как ТС Pt100 диапазон 0 – 100 °С (диапазон изменения входного сигнала 100,0 – 138,51 Ом), подключение источника входного сигнала (магазина сопротивлений) по двухпроводной схеме. Данный вход настраивается при изготовлении ПИТ-ТП МЕ и, в принципе, не требует настройки, однако возможность такой настройки предусмотрена. Для настройки необходимо снять компенса-

онную плату с входа ПИТ-ТП МЕ и подключить магазин сопротивлений к контактам соединителя 5 (рисунок 4.1) в соответствии со схемой.

3) Не подключенный датчик температуры свободного конца ТП, автоматически формирует признаки обрыва линии для обоих входов модуля, входа ТП и входа измерения температуры свободного конца ТП, независимо от того, подключен датчик к входу ТП или нет.

4) Для проверки действия компенсации температуры свободного конца ТП нужно:

установить на магазине сопротивление 109,73 Ом (соответствует температуре 25 °С – середине диапазона компенсации 0 – 50 °С);

подать на вход ТП от калибратора сигнал, соответствующий началу шкалы (MIN) при температуре свободного конца ТП 25 °С ($U_{\min_0} - U_{25_0}$);

измеренное значение должно быть равно началу шкалы $\pm 0,3$ % от диапазона измерения.

Если диапазон измеряемых температур начинается с 0 °С (или включает в себя 0 °С), то можно установить на вход ТП короткозамкнутую перемычку. Тогда при изменении сопротивления от 100,0 до 119,40 Ом на входе (0 – 50 °С) на форме программы PM_SERV.exe показания входа ТП и входа температуры свободного конца ТП должны совпадать $\pm 0,25$ % от диапазона измерения.

После завершения процедуры настройки отключить магазин сопротивлений и установить компенсационную плату на место.

В.2.8 ПРОГРАММИРОВАНИЕ ПАРАМЕТРОВ ОБРАБОТКИ КАНАЛОВ

В.2.8.1 При программировании определяются следующие параметры обработки каналов:

– на панели «**Измерительный канал**» программированию подлежат привилегированные функции (доступны после установки перемычки на соединитель S1):

- «**Тип датчика**»;
- «**Диапазон преобразования**»;
- «**Калибровка**» начала и конца шкалы измерения температуры;
- «**Корректировка выходного тока нач. шкалы**»;
- «**Корректировка выходного тока кон. шкалы**»;
- «**Схема подключения**» (только для ПИТ-ТС МЕ);

– на панели «**Сигнализация нарушений уставок**» программированию подлежат непривилегированные функции:




- «**Тип сигнализации**»;
 - значения уставок «**Уставка 1**» и «**Уставка 2**», уставки независимы;
 - «**Состояние выхода при обрыве линии**»;
 - «**Тип контакта**»;
 - на панели «**Канал температуры свободного конца ТП (холодного спая термомпары)**» программированию подлежит «**Коэффициент расчета поправки ТХС А1**».
- В.2.8.2 Данные могут быть изменены в окнах редактирования или в окнах с выпадающими списками, а также при нажатии кнопок «Калибр.»:
- тип первичного термопреобразователя для ПИТ-ТС МЕ, ПИТ-ТП МЕ показан и может быть изменен в окне «**Тип датчика**» в соответствии с рисунком В.6 (ПИТ-ТС МЕ) и рисунком В.7 (ПИТ-ТП МЕ). Диапазон измеряемых температур отображается в окнах с выпадающими списками;
 - в окнах редактирования «Уставка 1» и «Уставка 2» показаны и могут быть изменены числовые значения уставок в °С;
 - в окне с выпадающим списком может быть запрограммировано состояние выхода при обрыве линии;
 - в окне с выпадающим списком может быть изменен тип контакта;
 - в окне с выпадающим списком может быть запрограммирована схема подключения;
 - в окне с выпадающим списком может быть произведена корректировка выходного токового сигнала;
 - в окне редактирования программируется «**Коэффициент расчета поправки ТХС А1**» - четырехзначное целое число. Одновременное изменение данных «**Тип датчика**» и «**Коэффициент расчета поправки ТХС А1**» недопустимо.
 - При нажатии кнопки настройки начала шкалы код АЦП измеренного значения заносится на место кода АЦП начала шкалы, при нажатии кнопки настройки конца шкалы код АЦП измеренного значения заносится на место кода АЦП конца шкалы. В обоих случаях автоматически происходит запись базы данных в ПИТ МЕ и отображение измененных значений. При настройке ПИТ-ТП МЕ после нажатия кнопок «Калибр» появляется красная надпись «Режим калибровки» и в ПИТ-ТП МЕ производится отключение компенсации температуры свободного конца ТП и «прозвонки» обрыва линии. После окончания настройки надпись «Режим калибровки» исчезает и восстанавливается компенсация температуры свободного конца ТП и «прозвонка» обрыва линии.
 - При нажатии кнопки настройки начала шкалы ТХС код АЦП измеренного значения ТХС заносится на место кода АЦП начала шкалы, при нажатии кнопки настройки конца шкалы ТХС код АЦП измеренного значения ТХС заносится на место кода АЦП

конца шкалы. В обоих случаях автоматически происходит запись базы данных в ПИТ МЕ и отображение измененных значений.

В.2.8.3 Правила программирования параметров обработки каналов:

- в окнах редактирования (значения уставок) число может быть задано как целое или вещественное (дробное) с запятой в качестве разделителя целой и дробной части;
- при вводе значений уставок необходимо следить, чтобы они не входили в противоречие со значениями минимума и максимума шкалы;
- при изменении для ПИТ-ТП МЕ и ПИТ-ТС МЕ типа датчика в окнах диапазона измеряемых температур появляются новые значения, соответствующие первому диапазону, допустимому для данного типа термопреобразователя, при необходимости они должны быть изменены путем выбора из предлагаемых выпадающих списков, значения уставок в °С на панели «**Сигнализация нарушений уставок**» меняются автоматически, при необходимости их тоже можно скорректировать.

В.2.8.4 Для изменения сетевого номера устройства используется окно «изм. № устр.». Из выпадающего списка выбирается нужный номер устройства и после этого производится запись в ПИТ МЕ через COM порт.

В.2.8.5 Запись скорректированных данных в EEPROM ПИТ МЕ производится при нажатии кнопки «Вывод в COM порт» .

В.2.9 Для периодического обновления данных нажать кнопку «Пуск и остановка таймера». Обновление данных происходит с периодом 5 с. При этом, появляется надпись «Запущен таймер». Не рекомендуется производить изменение данных программирования при включенном таймере. Повторным нажатием на кнопку «Пуск и остановка таймера» необходимо остановить обновление данных на форме.

В.2.10 При окончании работы программы, что происходит при закрытии главной формы, проверяется, все ли произведенные изменения базы данных были сохранены (переданы в ПИТ МЕ), и предлагается сделать это при необходимости.

ВНИМАНИЕ!

Для выхода ПИТ МЕ из приоритетного режима программирования после конфигурирования и настройки установленная перемычка на соединителе S1 должна быть удалена.

В.2.11 По завершению операций конфигурирования и настройки необходимо провести поверку ПИТ МЕ в соответствии с рекомендациями 6.6.